

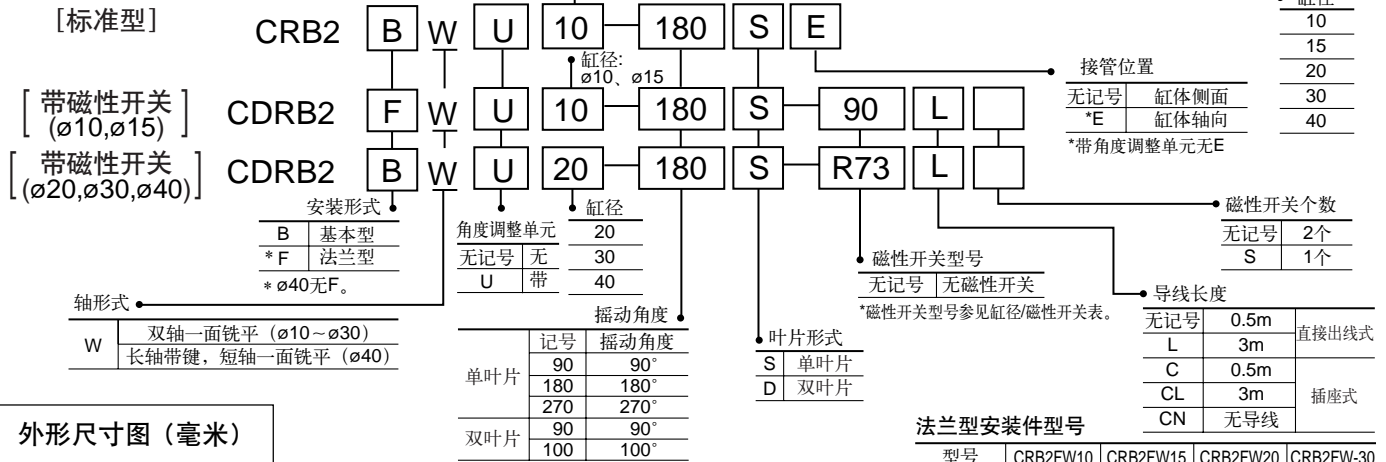
*为配合不同的环境, 采用鲜明的白色色调。



规格

缸径(mm)	10	15	20	30	40		
使用流体	空气 (不给油)						
最高使用压力(MPa)	0.7		1.0				
最低使用压力(MPa)	0.2	0.15					
环境及流体温度(°C)	5~60						
转速可调范围(S/90°)	0.03~0.3		0.04~0.3	0.07~0.5			
允许动能(J)	单叶片	无缓冲垫	0.00015	0.00025	0.0004	0.015	0.03
	有缓冲垫		0.001	0.003	0.02	0.04	0.04
	双叶片		0.0003	0.0012	0.0033	0.02	0.04
允许轴负载(N)	横向	15	15	25	30	60	
	轴向	10	10	20	25	40	
连接尺寸	缸体侧面	M3x0.5(单叶片缸体侧面摆角90°、180°为M5x0.8)			M5x0.8		
	轴向						
角度调整单元的角度可调范围	单叶片	0~230°		0~240°		0~230°	
	双叶片	0~90°					

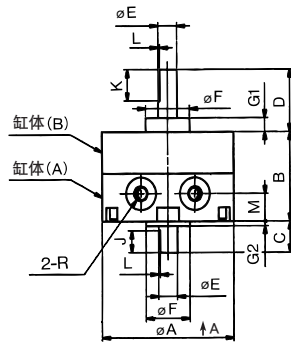
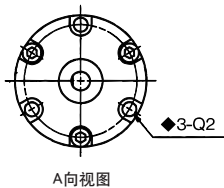
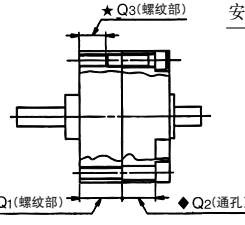
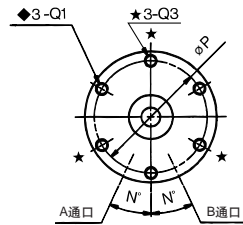
型号表示方法



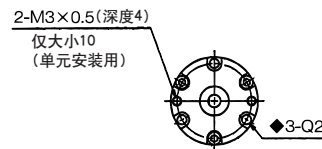
外形尺寸图 (毫米)

标准型

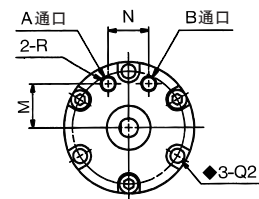
单叶片/ø10~ø30
 CRB2BW□-□S
 (通口在缸体侧面)



CRB2BW10-□S
 (通口在缸体侧面)



CRB2BW□-□SE
 (通口在轴向)



缸径/磁性开关表

缸径	适合磁性开关型号
10	90, 90A, 97, 93A, S99, S9P, T99
15	
20	R73(C), R80(C), T79(C), S79, S7P
30	
40	

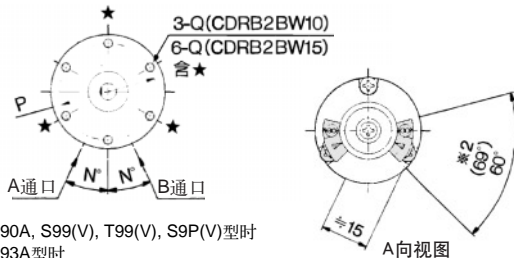
型号	A	B	C	D	E(g6)	F(h9)	G1	G2	J	K	L	M	N	P	◆Q1	◆Q2	★Q3	R		
																		90°	180°	270°
CRB2BW10-□S	29	15	8	14	4 ^{-0.004} _{-0.012}	9 ⁰ _{-0.036}	3	1	5	9	0.5	5	25	24	M3 (6)	3.4 (5.5)	—	M5	M3	
8.5												9.5	M3							
CRB2BW15-□S	34	20	9	18	5 ^{-0.004} _{-0.012}	12 ⁰ _{-0.043}	4	1.5	6	10	0.5	5	25	29	M3 (10)	3.4 (6)	M3 (5)	M5	M3	
11												10	M3							
CRB2BW15-□SE																				
CRB2BW20-□S	42	29	10	20	6 ^{-0.004} _{-0.012}	14 ⁰ _{-0.043}	4.5	1.5	7	10	0.5	9	25	36	M4 (13.5)	4.5 (11)	M4 (7.5)	M5		
14												13	M5							
CRB2BW20-□SE																				
CRB2BW30-□S	50	40	13	22	8 ^{-0.005} _{-0.014}	16 ⁰ _{-0.043}	5	2	8	12	1.0	10	25	43	M5 (18)	5.5 (16.5)	M5 (10)	M5		
15.5												14	M5							
CRB2BW30-□SE																				

叶片式摆动气缸: CRB2系列

外形尺寸图 (毫米)

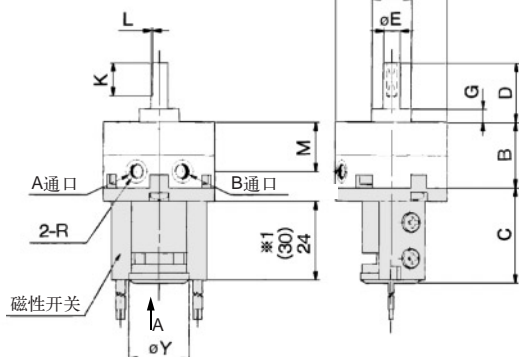
带磁性开关

单叶片式: 本图表示在90°、180°用时, B通道是加压状态。
CDRB2BW10/Æ15-□S

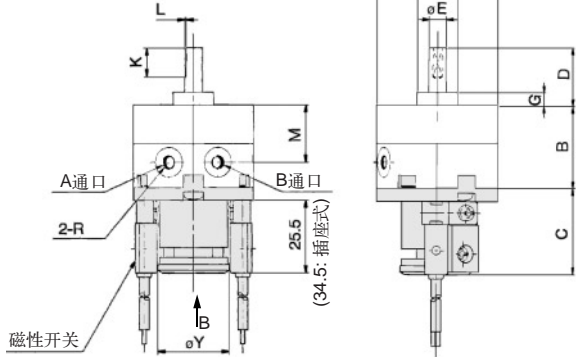
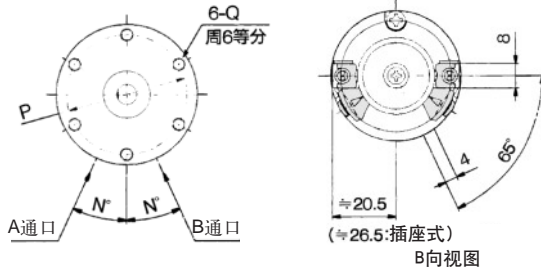


- ※1 24: 使用D-90, 90A, S99(V), T99(V), S9P(V)型时
30: 使用D-97, 93A型时
- ※2 60°: 使用D90, 90A, 97, 93A型时
69°: 使用D-S99(V), T99(V), S9P(V)型时

注) 带磁性开关の場合, 连接通口的位置全在缸体侧面。



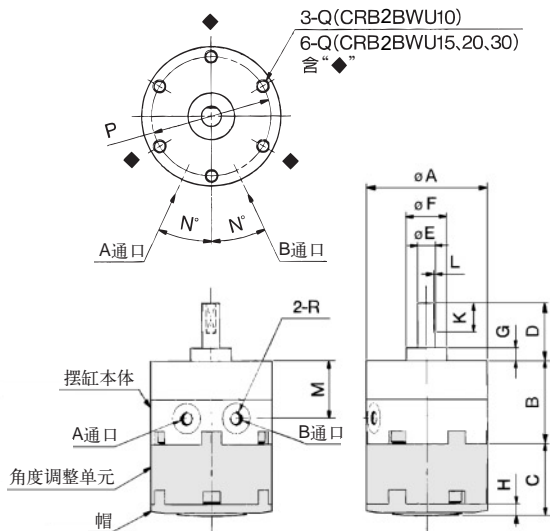
CDRB2BW20/Æ30-□S



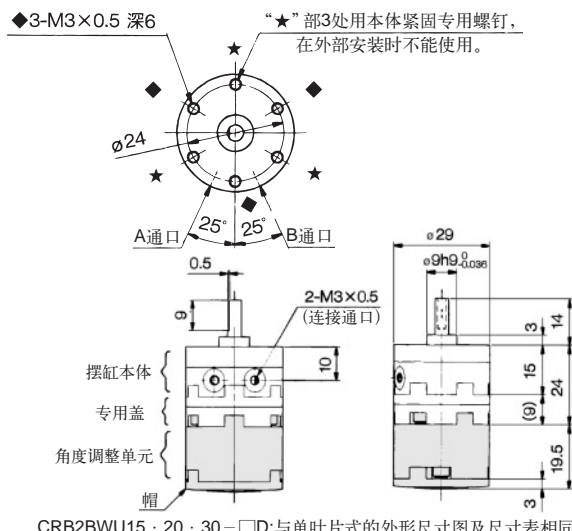
型号	A	B	C	D	E (g6)	F (h9)	G	K	L	M	N	P	Q	R			Y
														90°	180°	270°	
CDRB2BW10-□S	29	15	29	14	4	9	3	9	0.5	10	25	24	M3×0.5深5	M5×0.8	M3×0.5	18.5	
CDRB2BW15-□S	34	20	29	18	5	12	4	10	0.5	15	25	29	M3×0.5深5	M5×0.8	M3×0.5	18.5	
CDRB2BW20-□S	42	29	30	20	6	14	4.5	10	0.5	20	25	36	M4×0.7深7	M5×0.8		25	
CDRB2BW30-□S	50	40	31	22	8	16	5	12	1	30	25	43	M5×0.8深10	M5×0.8		25	

带角度调整

单叶片式: 本图在90°用时A通道加压
CRB2BWU10/Æ15/Æ20/Æ30-□S



双叶片式: 本图表示A或B通道加压时的摆动中间位置
CRB2BWU10-□D



CRB2BWU15·20·30-□D: 与单叶片式的外形尺寸图及尺寸表相同。

型号	A	B	C	D	E (g6)	F (h9)	G	H	K	L	M	N	P	Q	R			
															90°	100°	180°	270°
CRB2BWU10-□S	29	15	19.5	14	4	9	3	3	9	0.5	10	25	24	M3×0.5深6	M5×0.8	—	M5×0.8	M3×0.5
CRB2BWU15-□S	34	20	21.2	18	5	12	4	3.2	10	0.5	15	25	29	M3×0.5深5	M5×0.8	—	M5×0.8	M3×0.5
CRB2BWU15-□D															M3×0.5	—	—	—
CRB2BWU20-□S	42	29	25	20	6	14	4.5	4	10	0.5	20	25	36	M4×0.7深7	M5×0.8	—	M5×0.8	—
CRB2BWU20-□D															M5×0.8	—	—	—
CRB2BWU30-□S	50	40	29	22	8	16	5	4.5	12	1	30	25	43	M5×0.8深10	M5×0.8	—	M5×0.8	—
CRB2BWU30-□D															M5×0.8	—	—	—

叶片式摆动气缸: CRB2系列

外形尺寸图 (毫米)

标准型

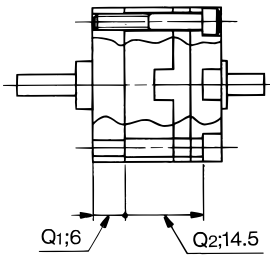
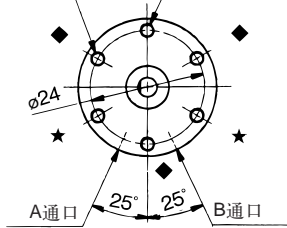
双叶片式: 本图表示A通口或B通口加压时的摆动中间位置

CRB2BW10-□D

<通口在缸体侧面>

◆3-M3×0.5 (深6)
与缸体A侧φ3.4贯通

★部3处用本体紧固专用螺钉,
外部安装不能使用。

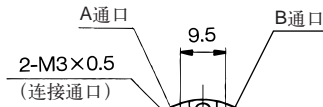
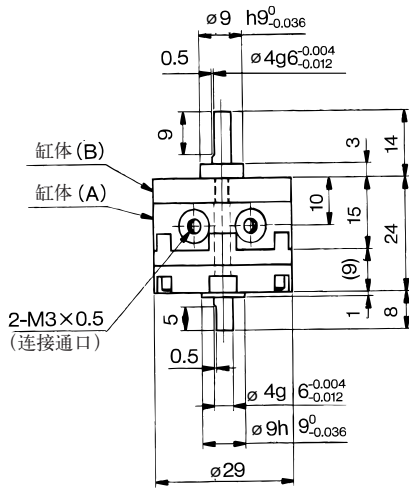
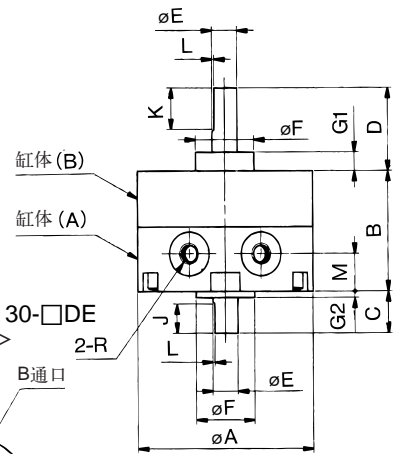
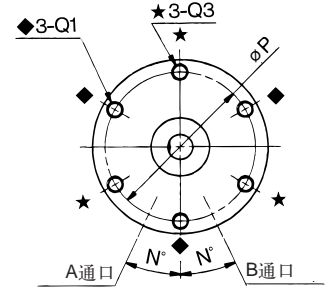


CRB2BW10-□DE

<通口在轴向>

CRB2BW15·20·30-□D

<通口在缸体侧面>



CRB2BW15·20·30-□DE

<通口在轴向>

3-φ3.4(深15.5)
与缸体B侧◆螺纹贯通

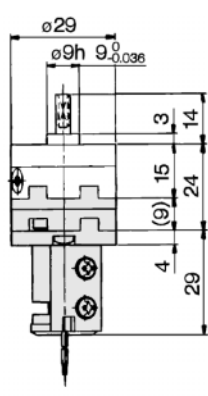
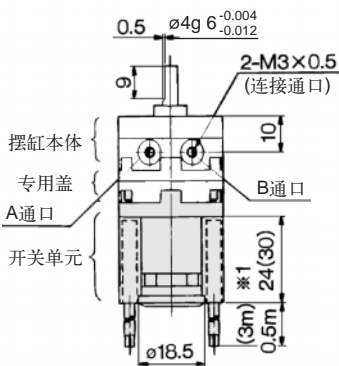
6-M3×0.5(深3)
安装单元用

3-φ3.4(深15.5)
与缸体B侧◆螺纹贯通

型号	A	B	C	D	E(g6)	F(h9)	G1	G2	J	K	L	M	N	P	Q(深)			R	
															◆Q1	◆Q2	★Q3	90°	100°
CRB2BW15-□D	34	20	9	18	5 ^{-0.004} _{-0.012}	12 ⁰ _{-0.043}	4	1.5	6	10	0.5	5	25	29	M3 (10)	3.4 (6)	M3 (5)	M3	
CRB2BW15-□DE																			
CRB2BW20-□D	42	29	10	20	6 ^{-0.004} _{-0.012}	14 ⁰ _{-0.043}	4.5	1.5	7	10	0.5	9	25	36	M4 (135)	4.5 (11)	M4 (7.5)	M5	
CRB2BW20-□DE																			
CRB2BW30-□D	50	40	13	22	8 ^{-0.005} _{-0.014}	16 ⁰ _{-0.043}	5	2	8	12	1.0	10	25	43	M5 (18)	5.5 (16.5)	M5 (10)	M5	
CRB2BW30-□DE																			

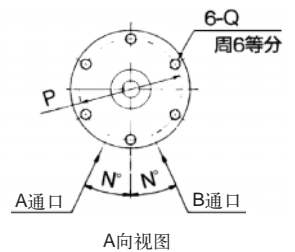
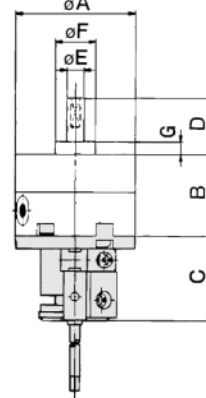
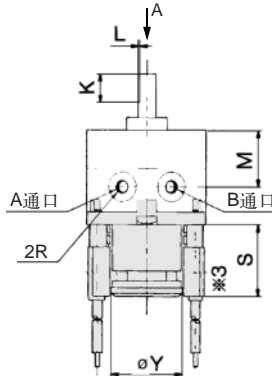
带磁性开关

CDRB2BW10-□D



CDRB2BW15·20·30-□D

(与单叶片式尺寸相同)



※1 24: 使用D-90,90A,S99(V),T99(V),S9P(V)型磁性开关时。

30: 使用D-97,93A型时。

※2 60°: 使用D90,90A,97,93A型时。

69°: 使用D-S99(V),T99(V),S9P(V)型时。

※3 25.5: 使用D-R73,R80,S79,T79,S7P型磁性开关、直线出线式时。

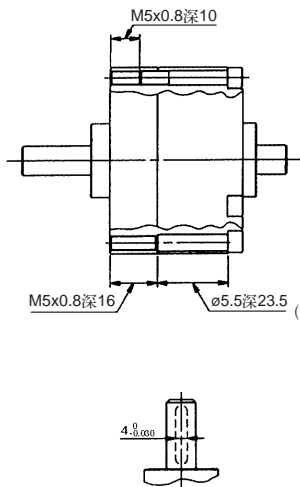
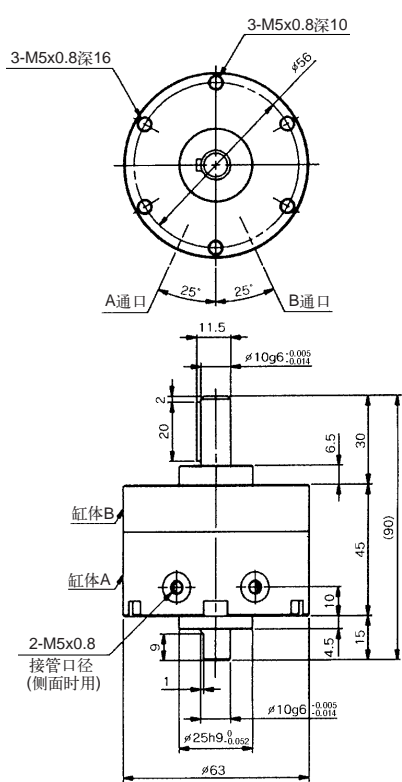
34.5: 使用D-R73,R80,T79型磁性开关、插座式时。

型号	A	B	C	D	E(g6)	F(h9)	G	K	L	M	N	P	Q	R		S	Y
														90°	100°		
CDRB2BW15-□D	34	20	29	18	5	12	4	10	0.5	15	25	29	M3×0.5深5	M3×0.5	24※1	30※1	18.5
CDRB2BW20-□D	42	29	30	20	6	14	4.5	10	0.5	20	25	36	M4×0.7深7	M5×0.8	25.5※3	34.5※3	25
CDRB2BW30-□D	50	40	31	22	8	16	5	12	1	30	25	43	M5×0.8深10	M5×0.8			25

叶片式摆动气缸: CRB2系列

外形尺寸图 (毫米)

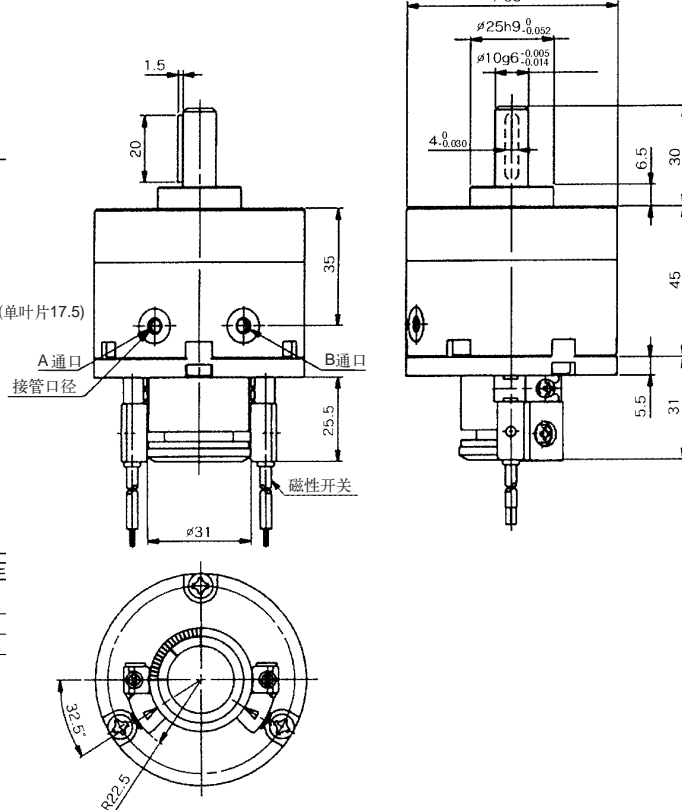
标准型 (CRB2BW40-□S/D)



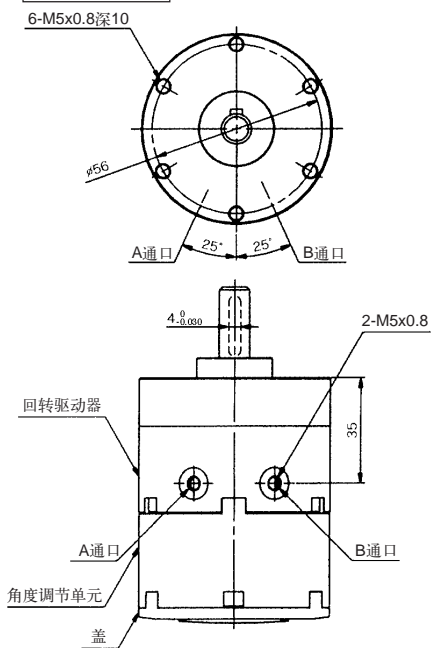
平键尺寸

	b (h9)	h (h9)	l
CRB2BW40-□□□	4.0 ^{+0.000}	4.0 ^{+0.000}	20

内置磁环(带开关) (CDRB2BW40-□S/D)



角度调节型 (CRB2BWU40-□S/D)



角度调节型内置磁环 (CDRB2BWU40-□S/D)

