

自动排水，不需手动操作，
防尘，耐用，可靠。
标准件配有壳体罩



AD402-04


 AD600-10
(AD400-04)

型号/规格

型号	AD202-03	AD402	AD400-04	AD600
最高使用压力	1.0MPa			
注) 动作压力范围	0.1~1.0MPa	0.1~1.0MPa	0.3~1.0MPa	0.3~1.0MPa
环境及流体温度	-5~60℃			
接管口径Rc	3/8	1/4·3/8·1/2	1/2	3/4·1
排水口Rc	1/4	3/8	1/2	3/4·1
手动开关	-	-	有	有

注) 流量在400 ℓ/min(ANR)或以上。

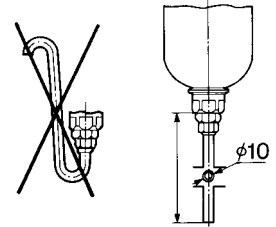
准标准规格

金属杯	-	AD402-04-2	-	-
-----	---	------------	---	---

注意

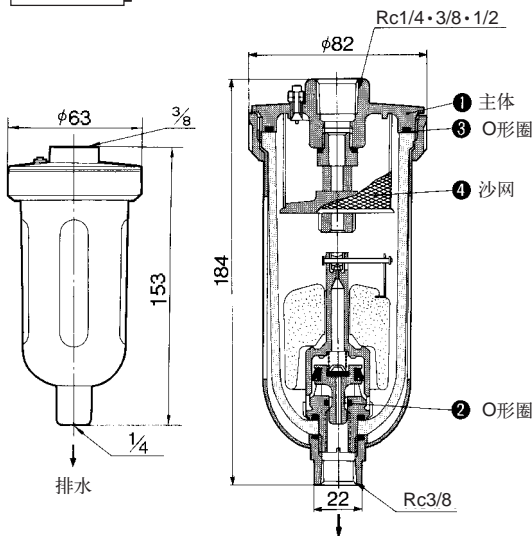
1) 安装排水管时，要用内径 $\phi 10$ 毫米以上的管子，长度不能超过5米，不要使管子向上弯。

2) 压缩机功率要大于3.7KW。

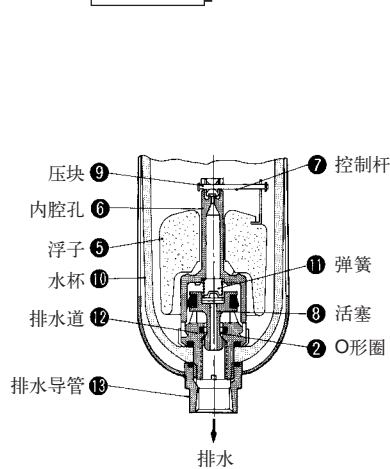


外形尺寸图/构造图 (毫米)

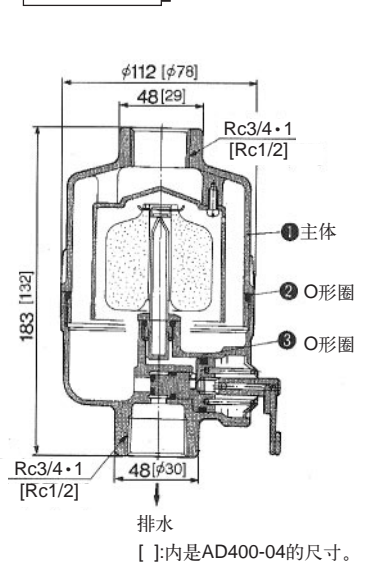
AD202-03



AD402



AD400·600



工作原理

当水杯内无压力时，浮子(5)因自重而下降，压块(9)关闭内腔孔(6)，活塞(8)被弹簧(11)压下，而冷凝水通过(12)排水。

水杯内有压力时

当压力在0.1MPa以上时，活塞(8)克服弹簧(11)力向上压，因而排水道(12)关闭，水杯(10)内部与外界隔断。

水杯内有冷凝水时

当冷凝水收集到某程序时，浮子(5)因浮力升起，打开内腔孔(6)，压力进入内腔，活塞(8)被压力和弹簧(11)压下，冷凝水通过排水导管(13)排水。

主体零件

件号	名称	材料
1	主体	压铸铝

备件表

件号	名称	材料	型号	
			AD402-04	AD600-10
2	O形圈	NBR	JIS B2401P-8	JIS B2401G-100
3	O形圈	NBR	113136	JIS B2401P-24
4	丝网	SUS	20062	-