

* 外形尺寸小, 安装方便。

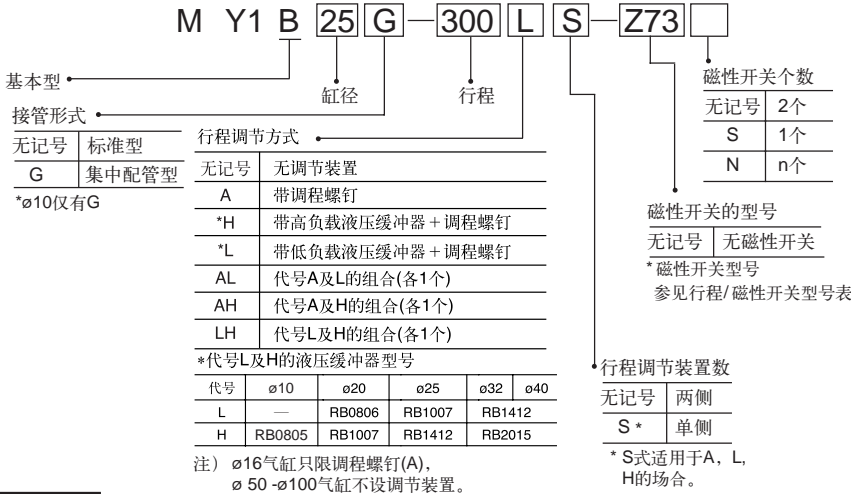
标准规格

缸径 (mm)	10	16	20	25	32	40	50	63	80	100
使用流体	空气									
动作方式	双作用									
最高使用压力	0.8MPa									
最低使用压力	0.2MPa	0.1MPa								
环境和流体温度	5~60°C									
活塞速度 mm/s	100~1000	100~1500 (集中配管时为100~1000)								
*缓冲	气缓冲/带液压缓冲器 (任选)									
行程长度公差mm	1000以下 $^{+1.8}_0$		1001~3000 $^{+2.8}_0$							
**给油	不需要									
接管口径	M5x0.8			Rc $\frac{1}{8}$		Rc $\frac{1}{4}$		Rc $\frac{3}{8}$		Rc $\frac{1}{2}$

* 标准无杆气缸(只带气缓冲型), 活塞速度不能超过1000mm/s

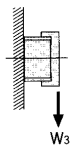
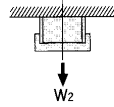
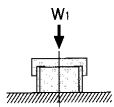
** 如需给油, 请用透平1号油ISOVG32。

型号表示方法

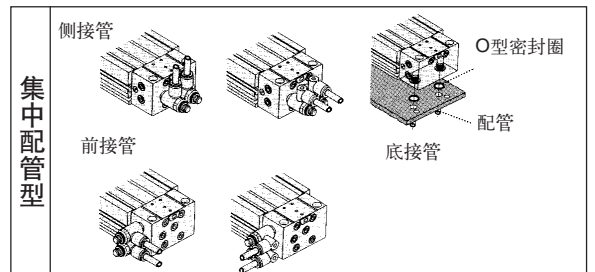
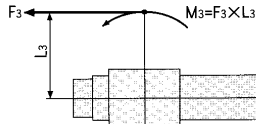
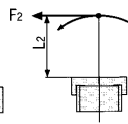
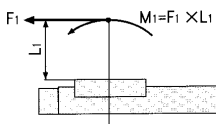


力矩及负载

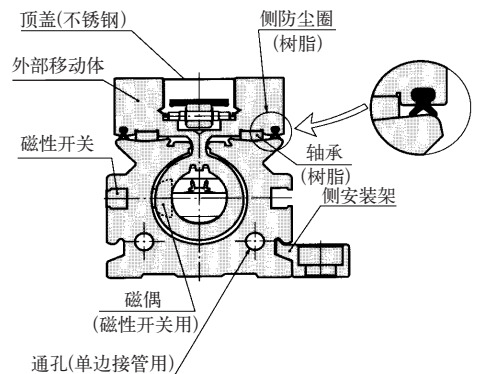
负载(N)



力矩(N·m)



结构图



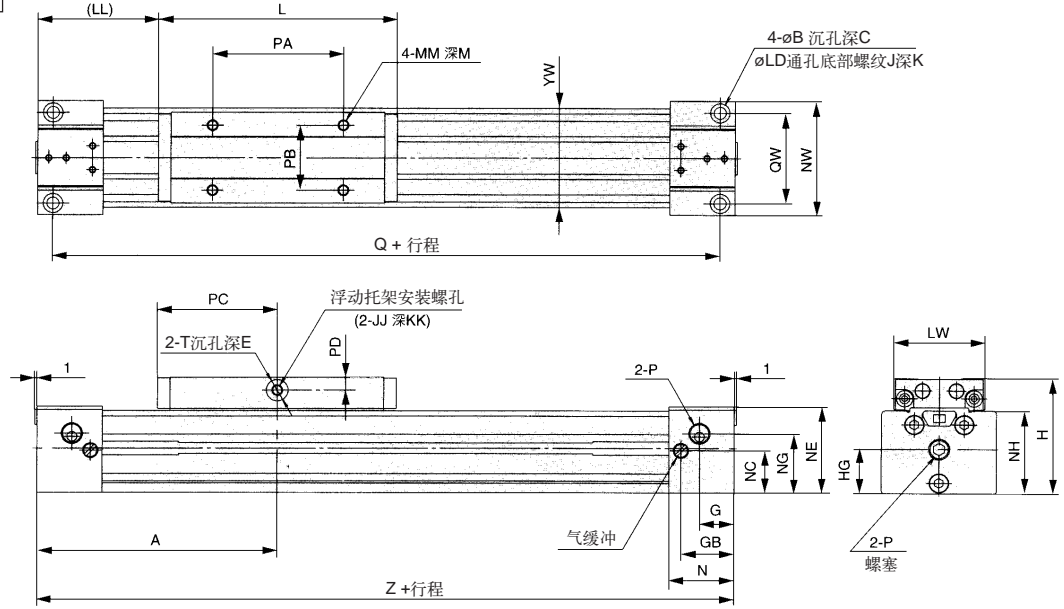
型号	适合缸径 (mm)	最大允许力矩 (N·m)			最大负载(N)		
		M1	M2	M3	W1	W2	W3
MY1B	ø10	0.8	0.1	0.3	50	10	5
	ø16	2.5	0.3	0.8	150.0	30.0	17
	ø20	5.0	0.6	1.5	210.0	42.0	30
	ø25	10.0	1.2	3.0	290.0	58.0	54
	ø32	20.0	2.4	6.0	400.0	80.0	88
	ø40	40.0	4.8	12.0	530.0	106.0	140
	ø50	78.0	9.3	23.0	700.0	140.0	200
	ø63	160.0	19.0	48.0	830.0	166.0	290
	ø80	315.0	37.0	95	1200.0	240.0	420
ø100	615.0	73.0	184	1500.0	300.0	600	

机械接合式无杆气缸(基本型): MY1B系列

外形尺寸图 (毫米)

($\phi 10 \sim \phi 40$)

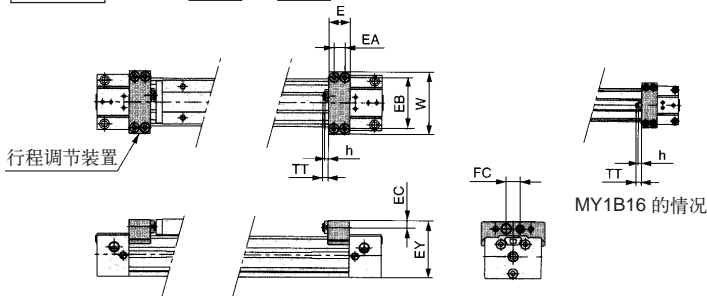
标准型 MY1B 缸径 - 行程



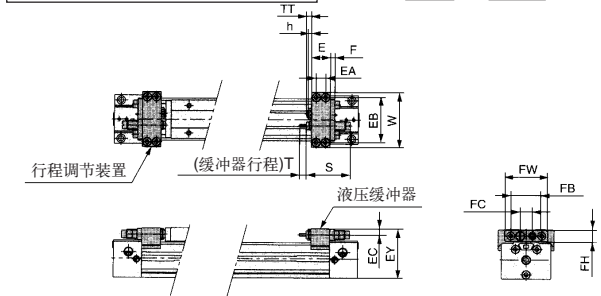
型号	A	B	C	E	G	GB	H	HG	J	JJ	K	KK	L	LD	LL	LW
MY1B10	55	3.4	27.8	5	10	-	27	9	M5X0.8	M3X0.5	7	5	50	-	30	24
MY1B16	80	6	3.5	2	9	16	37	14	M5X0.8	M4X0.7	10	6.5	80	3.5	40	30
MY1B20	100	7.5	4.5	2	12.5	17.5	46	17.5	M6X1	M4X0.7	12	10	100	4.5	50	37
MY1B25	110	9	5.5	2	16	24.5	54	21	M6X1	M5X0.8	9.5	9	110	5.6	55	42
MY1B32	140	11	6.6	2	19	30	68	26	M8X1.25	M5X0.8	16	10	140	6.8	70	52
MY1B40	170	14	8.5	2	23	36.5	84	33.5	M10X1.5	M6X1	15	13	170	8.6	85	64

型号	M	MM	N	NC	NE	NG	NH	NW	P	PA	PB	PC	PD	Q	QW	T	YW	Z
MY1B10	5	M3X0.5	15	-	20.2	10	19.5	28	M5X0.8	25	17	25	3.5	100	22	M3X0.5	26	110
MY1B16	6	M4X0.7	20	14	27.8	14	27	37	M4X0.7	40	20	40	4.5	153	30	7	32	160
MY1B20	8	M5X0.8	25	17.5	34	17.5	33.5	45	M5X0.8	50	25	50	5	191	36	8	40	200
MY1B25	9	M5X0.8	30	20	40.5	28	39	53	Rc $\frac{1}{8}$	60	30	55	6	206	42	10	46	220
MY1B32	12	M6X1	37	25	50	33	49	64	Rc $\frac{1}{8}$	80	35	70	10	264	51	10	55	280
MY1B40	12	M6X1	45	30.5	63	42.5	61.5	75	Rc $\frac{1}{4}$	100	40	85	12	322	59	14	67	340

行程螺钉 MY1B 缸径 - 行程 A



轻负载用液压缓冲器+行程螺钉 MY1B 缸径 - 行程 L

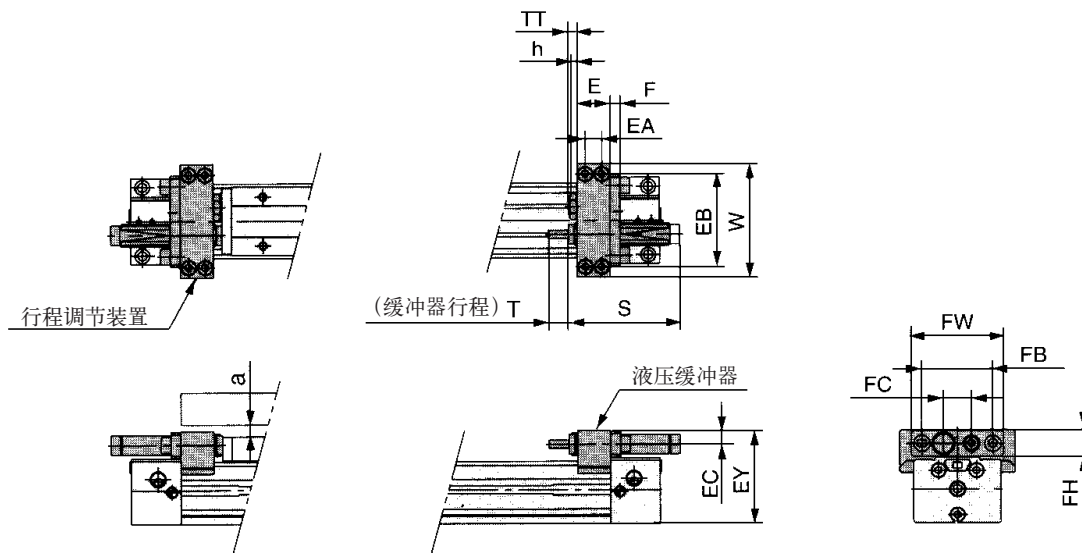


型号	E	EA	EB	EC	EY	FC	h	TT	W	轻负载用液压缓冲器+行程螺钉						缓冲器型号	
										F	FB	FH	FW	S	T		
MY1B10	10	5	28	3.3	26.3	-	1.8	5(最大10)	35	-	-	-	-	-	-	-	-
MY1B16	14.6	7	34.4	4.2	36.5	-	2.4	5.4(最大11)	43	-	-	-	-	-	-	-	-
MY1B20	19	9	43	5.8	45.6	13	3.2	6(最大12)	53	4	-	-	-	40.8	6	-	RB0806
MY1B25	20	10	49	6.5	53.5	13	3.5	5(最大16.5)	60	6	33	12	46	46.7	7	-	RB1007
MY1B32	25	12	61	8.5	67	17	4.5	8(最大20)	74	6	43	16	56	67.3	12	-	RB1412
MY1B40	31	15	76	9.5	81.5	17	4.5	9(最大25)	94	6	43	16	56	67.3	12	-	

机械接合式无杆气缸(基本型): MY1B系列

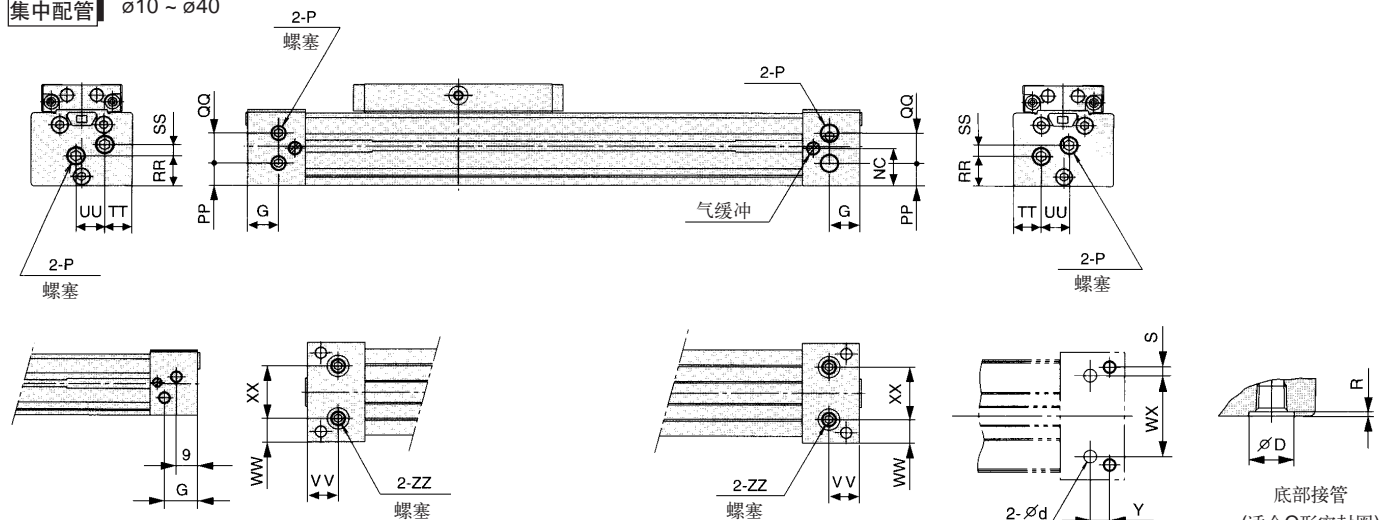
外形尺寸图 (毫米) (φ10~φ40)

重负载用液压缓冲器+行程螺钉 MY1B 缸径 — 行程 H



型号	E	EA	EB	EC	EY	F	FB	FC	FH	FW	h	S	T	TT	W	缓冲器型号	a
MY1B10	10	5	28	5.5	29.8	-	-	8	-	-	1.8	40.8	5	5 (最大10)	35	RB0805	3.5
MY1B20	20	10	49	6.5	47.5	6	33	13	12	46	3.5	46.7	7	5 (最大11)	60	RB1007	2.5
MY1B25	20	10	57	8.5	57.5	6	43	17	16	56	4.5	67.3	12	5 (最大16.5)	70	RB1412	4.5
MY1B32	25	12	74	11.5	73	8	57	22	22	74	5.5	73.2	15	8 (最大20)	90	RB2015	6
MY1B40	31	15	82	12	87	8	57	22	22	74	5.5	73.2	15	9 (最大25)	100	RB2015	4

集中配管 φ10 ~ φ40



MY1B16的情况

型号	G	NC	P	PP	QQ	RR	SS	TT	UU	VV	WW	XX	ZZ
MY1B10G	10	-	M5X0.8	-	-	7.3	1.7	8.5	12	-	-	-	-
MY1B16G	14	14	M5X0.8	7.5	9	11	3	9	10.5	10	7.5	22	M5X0.8
MY1B20G	12.5	17.5	M5X0.8	11.5	11	14.5	5	10.5	12	12.5	10.5	24	M5X0.8
MY1B25G	16	20	Rc 1/8	12	16	16	6	14.5	15	16	12.5	28	Rc 1/16
MY1B32G	19	25	Rc 1/8	17	16	23	4	16	16	19	16	32	Rc 1/16
MY1B40G	23	30.5	Rc 1/4	18.5	24	27	10.5	20	22	23	19.5	36	Rc 1/8

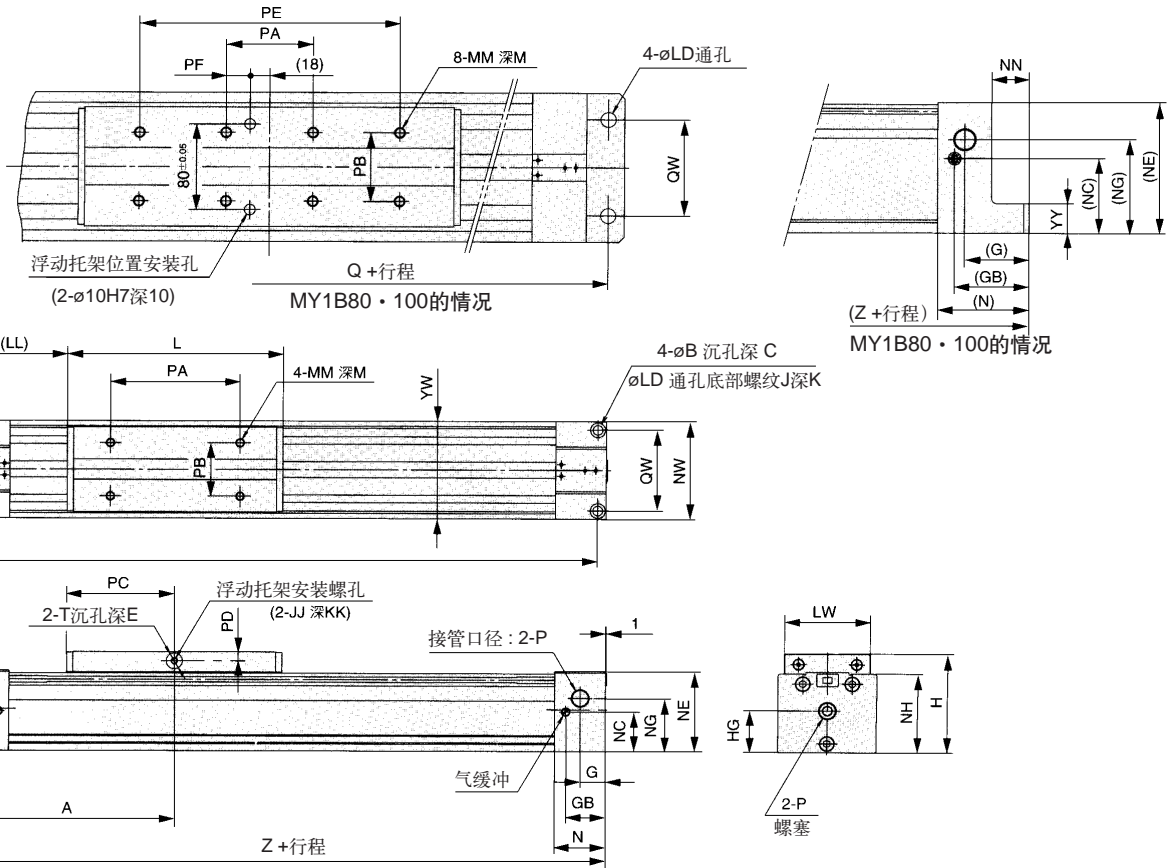
底部接管尺寸 (请根据上图加工配管)

型号	WX	Y	S	d	D	R	适合O形密封圈
MY1B16G	22	6.5	4	4	8.4	1.1	C6
MY1B20G	24	8	6	4	8.4	1.1	C9
MY1B25G	28	9	7	6	11.4	1.1	
MY1B32G	32	11	9.5	6	11.4	1.1	
MY1B40G	36	14	11.5	8	13.4	1.1	C11.2

机械接合式无杆气缸(基本型): MY1B系列

外形尺寸图 (毫米) (ø50~ø100)

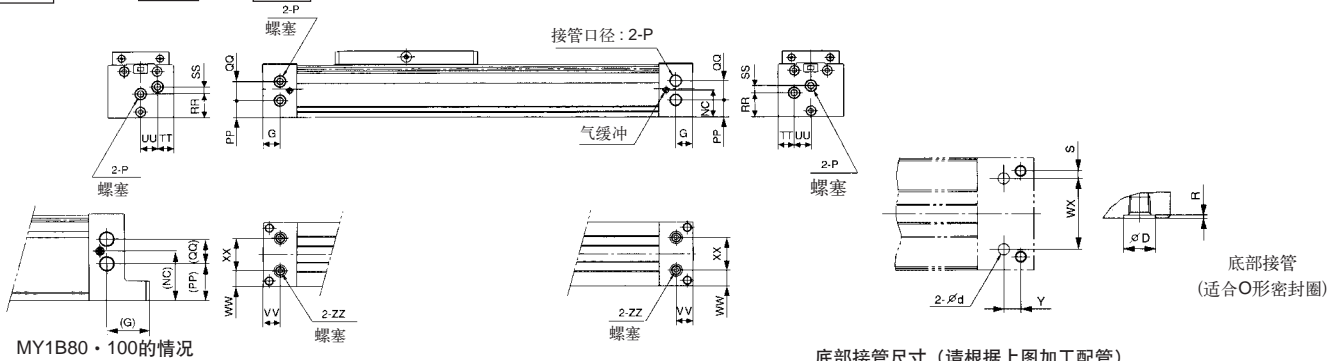
标准型 MY1B 缸径 — 行程



型号	A	B	C	E	G	GB	H	HG	J	JJ	K	KK	L	LD	LL	LW	NN	YY
MY1B 50	200	14	8.5	3	23.5	37	94	40	M12X1.75	M6X1	25	20	200	9	100	80	-	-
MY1B 63	230	17	10.5	3	25	39	116	51	M16X2	M8X1.25	28	27	230	11	115	96	-	-
MY1B 80	345	-	-	-	60	71.5	150	70	-	-	-	-	340	14	175	112	35	28
MY1B 100	400	-	-	-	70	79.5	190	90	-	-	-	-	400	18	200	140	45	35

型号	M	MM	N	NC	NE	NG	NH	NW	P	PA	PB	PC	PD	PE	PF	Q	QW	T	YW	Z
MY1B 50	14	M8X1.25	47	38	76.5	51	75	92	Rc $\frac{3}{8}$	120	50	100	8.5	-	-	384	76	15	92	400
MY1B 63	16	M8X1.25	50	51	100	59	95	112	Rc $\frac{3}{8}$	140	60	115	9.5	-	-	440	92	16	112	460
MY1B 80	20	M10X1.5	85	65	124	82	124	140	Rc $\frac{1}{2}$	80	65	-	-	240	22	660	90	-	140	690
MY1B 100	25	M12X1.75	95	85	157	103	157	176	Rc $\frac{1}{2}$	120	85	-	-	280	42	760	120	-	176	800

集中配管 MY1B 缸径 G — 行程



型号	G	P	NC	PP	QQ	RR	SS	TT	UU	VV	WW	XX	ZZ
MY1B 50G	23.5	Rc $\frac{3}{8}$	38	24	27	34	10	22.5	23.5	23.5	22.5	47	Rc $\frac{1}{4}$
MY1B 63G	25	Rc $\frac{3}{8}$	51	37.5	29.5	45.5	13.5	27	29	25	28	56	Rc $\frac{1}{4}$
MY1B 80G	60	Rc $\frac{1}{2}$	71	53	35	61	15	30	40	60	25	90	Rc $\frac{1}{2}$
MY1B 100G	70	Rc $\frac{1}{2}$	88	69	38	75	20	40	48	70	28	120	Rc $\frac{1}{2}$

底部接管尺寸 (请根据上图加工配管)

型号	WX	Y	S	d	D	R	适合O形密封圈
MY1B 50G	47	15.5	14.5	10	17.5	1.1	C15
MY1B 63G	56	15	18	10	17.5	1.1	
MY1B 80G	90	45	-	18	26	1.8	P22
MY1B 100G	120	50	-	18	26	1.8	

机械接合式无杆气缸(基本型): MY1B系列

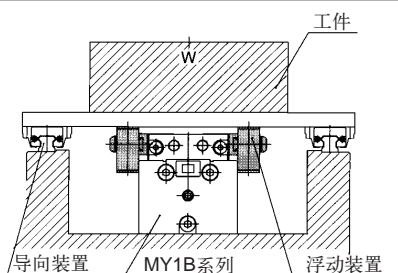
浮动装置

可容易地连接到其它导向装置上

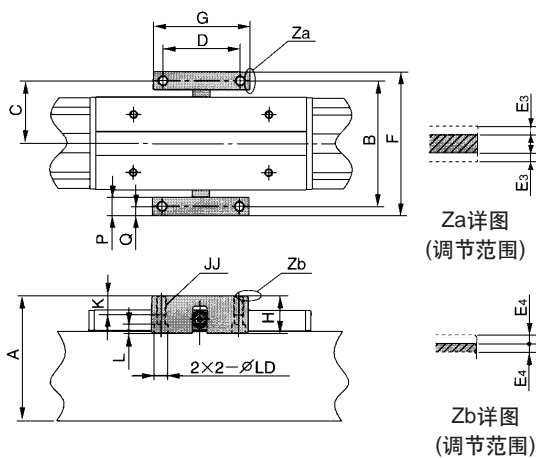
适合缸径

$\phi 10 \cdot \phi 16 \cdot \phi 20$

应用例



安装例

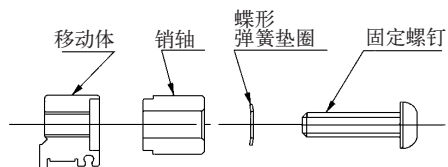


(mm)

型号	适合缸径	A	B	C	D	F	G	H
MY-J10	MY1B10□	28.5	41	20.5	20	53	30	8.5
MY-J16	MY1B16□	45	45	22.5	30	52	38	18
MY-J20	MY1B20□	55	52	26	35	59	50	21

型号	适合缸径	JJ	K	L	P	Q	E3	E4	LD
MY-J10	MY1B10□	M4 X 0.7	5	3.5	12	6	1	1	6.5
MY-J16	MY1B16□	M4 X 0.7	10	4	7	3.5	1	1	6
MY-J20	MY1B20□	M4 X 0.7	10	4	7	3.5	1	1	6

固定螺钉的安装



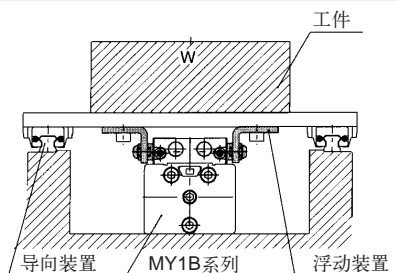
固定螺钉紧固力矩

单位 N·m

型号	紧固力矩	型号	紧固力矩	型号	紧固力矩
MY-J10	0.6	MY-J32	5	MY-J63	13
MY-J16	1.5	MY-J40	5		
MY-J20	1.5	MY-J50	5		
MY-J25	3				

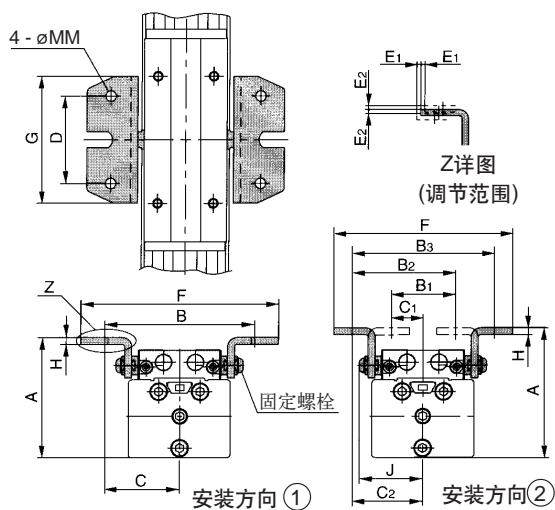
$\phi 25 \cdot \phi 32 \cdot \phi 40$

应用例



安装例

浮动装置可选择2个不同安装方向



(mm)

型号	适合缸径	共同尺寸					安装方向 ①			
		D	G	H	J	MM	A	B	C	F
MY-J25	MY1B25□	40	60	3.2	35	5.5	63	78	39	100
MY-J32	MY1B32□	55	80	4.5	40	6.5	76	94	47	124
MY-J40	MY1B40□	74	100	4.5	47	6.5	92	112	56	144

型号	适合缸径	安装方向 ②						调节范围		
		A	B1	B2	B3	C1	C2	F	E1	E2
MY-J25	MY1B25□	65	28	53	78	14	39	96	1	1
MY-J32	MY1B32□	82	40	64	88	20	44	111	1	1
MY-J40	MY1B40□	98	44	76	108	22	54	131	1	1

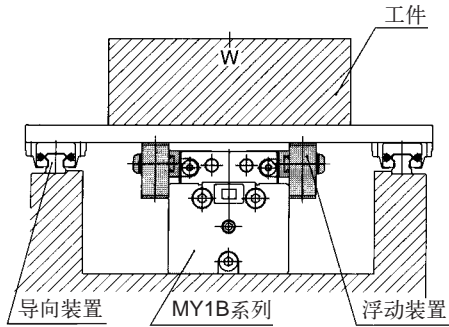
机械接合式无杆气缸(基本型): MY1B系列

外形尺寸图 (毫米) (ø50~ø100)

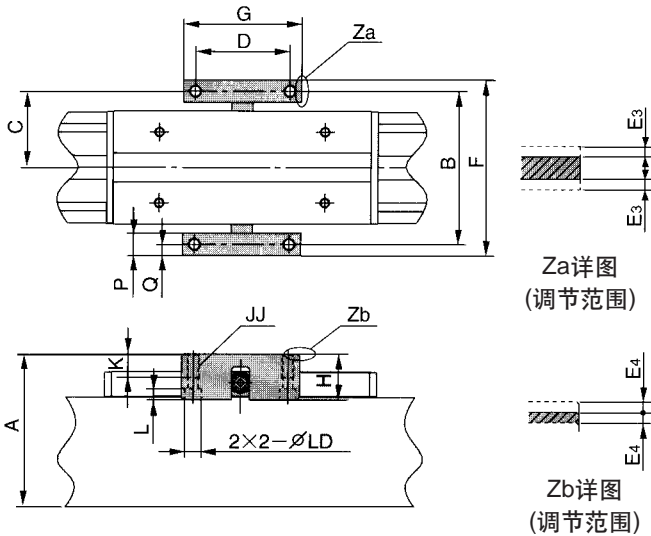
浮动装置

ø50 • ø63

应用例



安装例



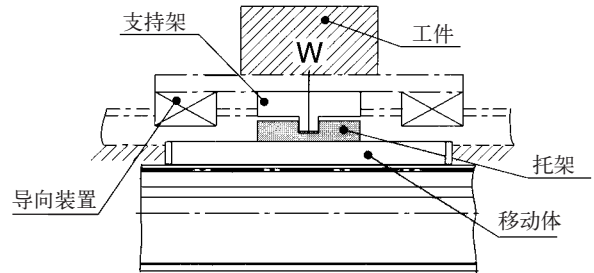
(mm)

型号	适合缸径	A	B	C	D	F	G	H
MY-J50	MY1B50□	110	110	55	70	126	90	37
MY-J63	MY1B63□	131	130	65	80	149	100	37

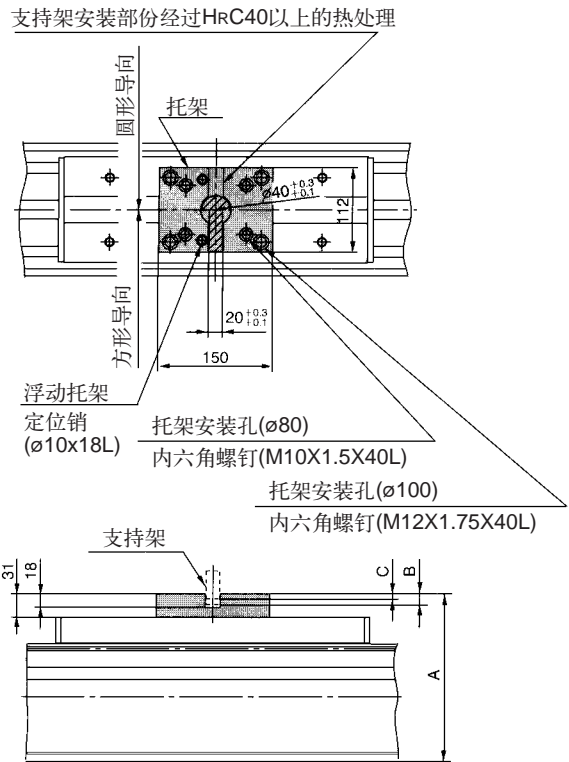
型号	适合缸径	JJ	K	L	P	Q	E3	E4	LD
MY-J50	MY1B50□	M8 X 1.25	20	7.5	16	8	2.5	2.5	11
MY-J63	MY1B63□	M10 X 1.5	20	9.5	19	9.5	2.5	2.5	14

ø80 • ø100

应用例



安装例



支持架安装部份经过HRC40以上的热处理

圆形导向

托架

方形导向

浮动托架

定位销

(ø10x18L)

托架安装孔(ø80)

内六角螺钉(M10X1.5X40L)

托架安装孔(ø100)

内六角螺钉(M12X1.75X40L)

支持架

内六角螺钉紧固力矩

N · m

型号	适合缸径	A	B(最大)	C(最大)	型号	紧固力矩
MY-J80	MY1B80□	181	15	9	MY-J80	25
MY-J100	MY1B100□	221	15	9	MY-J100	44