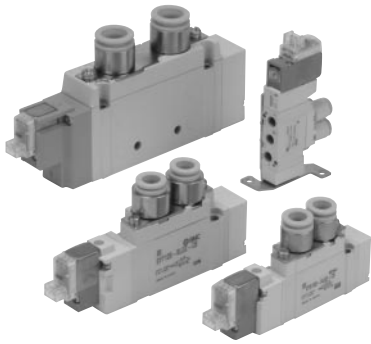
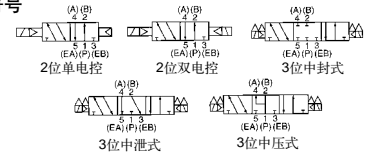




5通先导式电磁阀/弹性密封 SY3000~9000系列/直接配管型

图形符号



规格

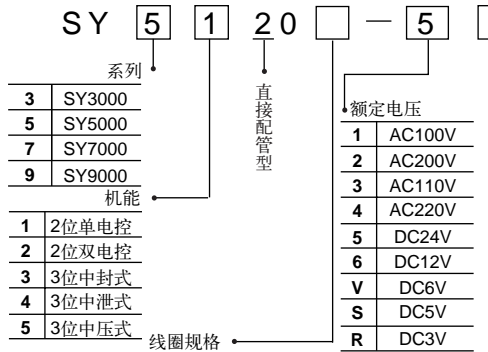
系列	SY3000	SY5000	SY7000	SY9000
使用流体	空气			
内部先导式	2位单电控	0.15~0.7		
使用压力范围	2位双电控	0.1~0.7		
MPa	3位	0.2~0.7		
环境温度及介质温度℃	-10~50 (但未冻结)			
最高动作频率Hz	2位单电控、双电控	10	5	5
	3位	3	3	3
响应时间(ms) (无指示灯、过电压保护回路)	2位单电控	12以下	19以下	31以下
	3位	15以下	32以下	50以下
先导阀的排气方式	主阀和先导阀集中排气式			
给油	不要			
安装姿势	自由			
注)耐冲击/耐振动m/s ²	150/30			
保护构造	防尘(*DIN形插座式、M8接头式为IP65)			

* 依据IEC529

注) 耐冲击: 在落下式冲击试验机上, 沿主阀芯及动铁芯的轴向及垂直于轴向, 在通电和不通电的各个条件下, 各自做一次试验, 都没有误动作(为初期的值)。

耐振动: 沿主阀芯及动铁芯的轴向及垂直于轴向, 在通电和不通电的各个条件下, 按45~2000Hz进行振动试验, 都没有误动作(为初期的值)。

型号表示方法



无记号	标准
T	带节电回路 (仅DC24V, 12V)

* D, DO, W□型无T式

* D, DO式的DC规格
仅有DC24V, 12V。
* W□型仅是DC。

导线引出方式

DC24V, 12V, 6V, 5V, 3V / AC100V, 110V, 200V, 220V		DC24V, 12V AC100V, 110V, 200V, 220V	
直接出线式	L形插座式	M形插座式	DIN形插座式
G: 导线 长300mm	L: 带导线 (长300mm)	M: 带导线 (长300mm)	MN: 不带导线
H: 导线 长600mm	LN: 不带导线	LO: 不带插头	MO: 不带插头
			DO: 不带插头
DC24V, 12V DC6V, 5V, 3V		* LN, MN式带2个导线插头。 * 符合DIN43650C标准的DIN形插座式 [Y式]也有。	
M8接头			
WO: 接头 无电缆			

指示灯·过电压保护回路

导线引出方式(G, H, L, M, W式的场合)

无记号	无指示灯及过电压保护回路
S	带过电压保护回路
Z	带指示灯及过电压保护回路
R	带过电压保护回路(无极性式)
U	带指示灯及过电压保护回路(无极性式)

导线引出方式(D式的场合)

无记号	无指示灯及过电压保护回路
S	带过电压保护回路(无极性式)
Z	带指示灯及过电压保护回路(无极性式)

* 没有DOZ式。
* AC的场合, 用整流器防止过电压的发生, 故无S式。

* AC的场合, 用整流器防止过电压的发生, 故无S式。
* R, U仅DC有。
* 带节电回路的场合, 仅有“Z”式。

注) 订购单体式直接配管型电磁阀的场合, 不附集装式用的安装螺钉及垫片, 需要时另外配置。

托架

无记号	无托架
F	F1: 脚座式托架 (仅2位单电控用)
	F2: 侧面式托架

* SY9000上无托架。

螺紋的种类

无记号	Rc
F	G
N	NPT
T	NPTF

A-B通口接管口径

记号	接管口径	适合系列
M5	M5 × 0.8	SY3000
01	1/8	SY5000
02	1/4	SY7000
02	1/4	SY9000
03	3/8	

快换接头

记号	接管口径	适合系列
C4	ø4快换接头	SY3000
C6	ø6快换接头	
C4	ø4快换接头	SY5000
C6	ø6快换接头	
C8	ø8快换接头	SY7000
C8	ø8快换接头	
C10	ø10快换接头	SY9000
C12	ø12快换接头	

手动操作方式

无记号: 非锁定按钮式	D: 旋具压下回转锁定式	E: 手动压下回转锁定式

电磁线圈规格

导线引出方式	直线出线式(G+H) L形插座式(L) M形插座式(M)		DIN形插座式(D) M8接头式(W)
	线圈额定电压V	DC AC50/60Hz	24, 12, 6, 5, 3 100, 110, 200, 220*
允许电压波动(%)	±10%		
消耗功率W	DC	标准	0.35 (带灯: 0.4 (DIN形插座式带灯0.45))
		带节电回路	0.1 (带灯)
视在功率VA	AC	100V	1.4 (带灯: 1.5)
		110V [115V]	1.6 (带灯: 1.7) [1.7 (带灯: 1.8)]
		200V	2.3 (带灯: 2.4)
		220V [230V]	2.5 (带灯: 2.6) [2.7 (带灯: 2.8)]
过电压保护回路	二极管(DIN形插座式、无极性式为可变电阻)		
指示灯	LED (DIN形插座式的AC为氖灯)		

* AC110V和115V, AC220V和230V共用。

* AC115V, AC230V的场合, 允许电压变动为额定电压的-15% ~ +5%。

5通电磁阀: SY□000系列/直接配管型

流量特性

型号 / SY3000系列

阀的型号	机能		接管口径		流量特性							
			1, 5, 3 (P, EA, EB)	4, 2 (A, B)	1→4/2(P→A/B)			4/2→5/3(A/B→EA/EB)				
					C[dm ³ /(s·bar)]	b	Cv	C[dm ³ /(s·bar)]	b	Cv		
SY3□20 -□-M5	2位	单电控	M5×0.8	C4 ø4 (快换接头)	0.61	0.44	0.16	0.64	0.45	0.18		
		双电控										
	3位	中封式			0.48	0.46	0.13	0.47	0.43	0.13		
		中泄式			0.47	0.42	0.13	0.47 [0.44]	0.41 [0.37]	0.13 [0.12]		
SY3□20 -□-C4	2位	单电控			M5×0.8	C4 ø4 (快换接头)	0.72	0.29	0.18	0.64	0.34	0.17
		双电控										
	3位	中封式					0.59	0.28	0.15	0.59	0.30	0.15
		中泄式					0.63	0.35	0.16	0.42 [0.41]	0.34 [0.37]	0.11 [0.11]
SY3□20 -□-C6	2位	单电控	M5×0.8	C6 ø6 (快换接头)			0.76	0.30	0.19	0.65	0.39	0.17
		双电控										
	3位	中封式					0.76	0.55	0.24	0.60	0.33	0.16
		中泄式					0.65	0.32	0.16	0.64 [0.42]	0.31 [0.36]	0.17 [0.11]
SY3□20 -□-C8	2位	单电控			M5×0.8	C8 ø8 (快换接头)	0.77	0.34	0.21	0.59	0.29	0.15
		双电控										
	3位	中封式					0.76	0.30	0.19	0.65	0.39	0.17
		中泄式					0.77 [0.49]	0.34 [0.43]	0.21 [0.15]	0.61	0.34	0.16

注) []内为中位的情况。

型号 / SY7000系列

阀的型号	机能		接管口径		流量特性							
			1, 5, 3 (P, EA, EB)	4, 2 (A, B)	1→4/2(P→A/B)			4/2→5/3(A/B→EA/EB)				
					C[dm ³ /(s·bar)]	b	Cv	C[dm ³ /(s·bar)]	b	Cv		
SY7□20 -□-02	2位	单电控	1/4	C8 ø8 (快换接头)	4.1	0.23	0.93	3.3	0.33	0.81		
		双电控										
	3位	中封式			2.9	0.31	0.70	2.4	0.38	0.63		
		中泄式			2.5	0.39	0.65	3.4 [2.1]	0.35 [0.38]	0.82 [0.54]		
SY7□20 -□-C8	2位	单电控			1/4	C8 ø8 (快换接头)	3.2	0.26	0.77	3.2	0.37	0.82
		双电控										
	3位	中封式					2.6	0.24	0.63	2.4	0.31	0.62
		中泄式					2.4	0.25	0.57	2.6 [1.9]	0.42 [0.46]	0.70 [0.56]
SY7□20 -□-C10	2位	单电控	1/4	C10 ø10 (快换接头)			3.3	0.28	0.78	2.2	0.34	0.60
		双电控										
	3位	中封式					3.8	0.26	0.86	3.2	0.34	0.82
		中泄式					2.8	0.27	0.67	2.4	0.21	0.59
SY7□20 -□-C10	2位	单电控			1/4	C10 ø10 (快换接头)	3.8	0.25	0.89	2.3	0.38	0.61
		双电控										
	3位	中封式					2.5	0.25	0.59	2.7 [2.0]	0.38 [0.38]	0.70 [0.56]
		中泄式					3.8 [2.4]	0.25 [0.31]	0.89 [0.61]	2.3	0.38	0.61

注) []内为中位的情况。

型号 / SY5000系列

阀的型号	机能		接管口径		流量特性							
			1, 5, 3 (P, EA, EB)	4, 2 (A, B)	1→4/2(P→A/B)			4/2→5/3(A/B→EA/EB)				
					C[dm ³ /(s·bar)]	b	Cv	C[dm ³ /(s·bar)]	b	Cv		
SY5□20 -□-01	2位	单电控	1/8	C4 ø4 (快换接头)	1.9	0.35	0.49	2.4	0.39	0.61		
		双电控										
	3位	中封式			1.7	0.43	0.45	1.8	0.35	0.46		
		中泄式			1.5	0.44	0.41	2.5 [1.5]	0.32 [0.43]	0.59 [0.40]		
SY5□20 -□-C4	2位	单电控			1/8	C4 ø4 (快换接头)	0.75	0.43	0.20	0.85	0.64	0.30
		双电控										
	3位	中封式					0.74	0.40	0.19	0.84	0.57	0.28
		中泄式					0.75	0.36	0.19	0.84 [0.84]	0.64 [0.53]	0.30 [0.27]
SY5□20 -□-C6	2位	单电控	1/8	C6 ø6 (快换接头)			0.78	0.44	0.21	0.84	0.57	0.27
		双电控										
	3位	中封式					1.5	0.33	0.33	2.0	0.37	0.52
		中泄式					1.3	0.31	0.33	1.6	0.32	0.39
SY5□20 -□-C8	2位	单电控			1/8	C8 ø8 (快换接头)	1.7	0.31	0.42	1.7	0.33	0.44
		双电控										
	3位	中封式					1.9	0.21	0.45	2.3	0.29	0.57
		中泄式					1.6	0.29	0.39	1.7	0.38	0.46
SY5□20 -□-C8	2位	单电控	1/8	C8 ø8 (快换接头)			2.2	0.32	0.56	1.8	0.41	0.50
		双电控										
	3位	中封式					1.4	0.38	0.39	2.0 [1.5]	0.37 [0.41]	0.52 [0.43]
		中泄式					2.2 [1.6]	0.32 [0.44]	0.56 [0.44]	1.8	0.41	0.50

注) []内为中位的情况。

型号 / SY9000系列

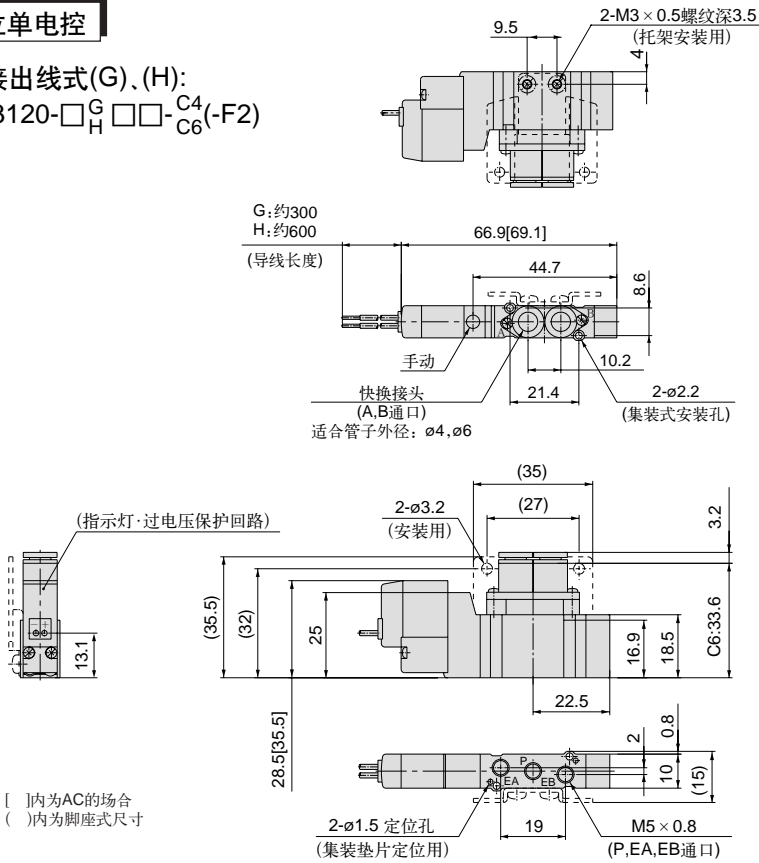
阀的型号	机能		接管口径		流量特性							
			1, 5, 3 (P, EA, EB)	4, 2 (A, B)	1→4/2(P→A/B)			4/2→5/3(A/B→EA/EB)				
					C[dm ³ /(s·bar)]	b	Cv	C[dm ³ /(s·bar)]	b	Cv		
SY9□20 -□-02	2位	单电控	1/4	C8 ø8 (快换接头)	7.0	0.33	1.7	7.6	0.35	2.0		
		双电控										
	3位	中封式			6.7	0.37	1.7	6.4	0.34	1.6		
		中泄式			6.4	0.36	1.6	8.3 [4.1]	0.41 [0.27]	2.2 [0.91]		
SY9□20 -□-03	2位	单电控			3/8	C8 ø8 (快换接头)	8.0	0.29	1.9	8.0	0.33	2.0
		双电控										
	3位	中封式					7.9	0.33	1.9	6.6	0.27	1.6
		中泄式					8.0	0.33	1.9	8.7 [8.3]	0.34 [0.40]	2.2 [2.3]
SY9□20 -□-C8	2位	单电控	1/4	C8 ø8 (快换接头)			8.9	0.34	2.2	6.5	0.25	1.5
		双电控										
	3位	中封式					4.3	0.28	0.96	7.1	0.32	1.7
		中泄式					4.3	0.31	0.99	6.1	0.28	1.4
SY9□20 -□-C10	2位	单电控			1/4	C10 ø10 (快换接头)	4.4	0.35	1.0	2.1	0.41	0.53
		双电控										
	3位	中封式					6.1	0.28	1.4	7.9	0.33	1.9
		中泄式					5.9	0.30	1.4	6.5	0.26	1.5
SY9□20 -□-C12	2位	单电控	1/4	C12 ø12 (快换接头)			6.3	0.29	1.5	6.4	0.25	1.5
		双电控										
	3位	中封式					7.0	0.25	1.6	8.6	0.41	2.2
		中泄式					6.9	0.24	1.6	7.0	0.33	1.7
SY9□20 -□-C12	2位	单电控			1/4	C12 ø12 (快换接头)	7.4	0.25	1.7	6.6	0.23	1.5
		双电控										
	3位	中封式					6.6	0.23	1.4	9.4 [4.5]	0.48 [0.32]	2.6 [1.0]
		中泄式					7.4 [3.2]	0.25 [0.34]	1.7 [0.74]	6.6	0.23	1.5

注) []内为中位的情况。

外形尺寸图 (毫米)

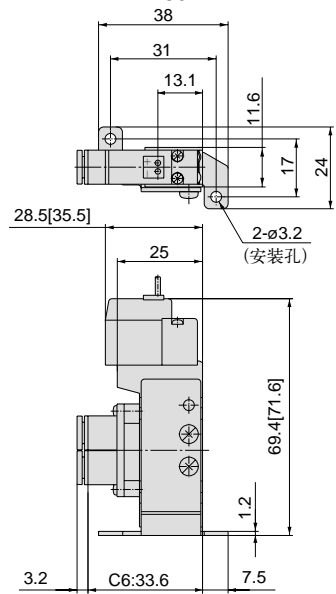
2位单电控

直接出线式(G)、(H):
SY3120-□_G□□-C₄
C₆(-F2)

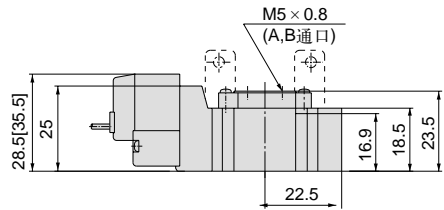


带脚座式托架の場合

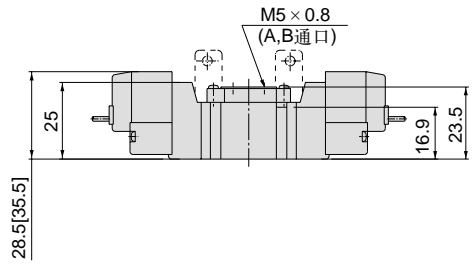
SY3120-□_G□□-C₄
C₆-F1



SY3120-□_G□□-M5(-F2)

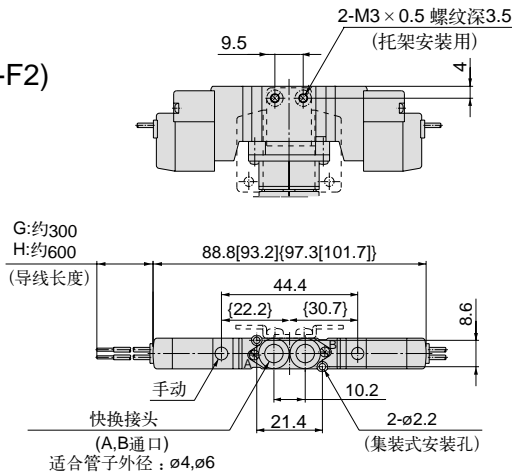


SY3220-□_G□□-M5(-F2)

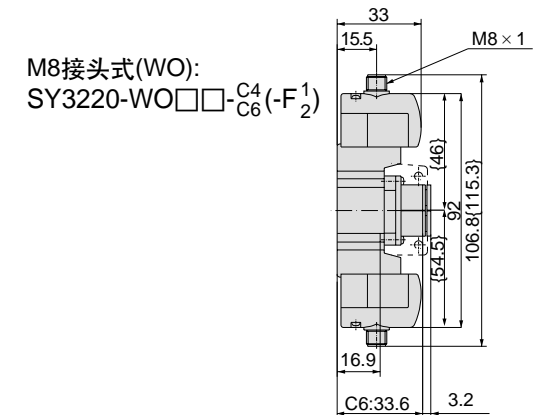


2位双电控

直接出线式(G)、(H):
SY3220-□_G□□-C₄
C₆(-F2)

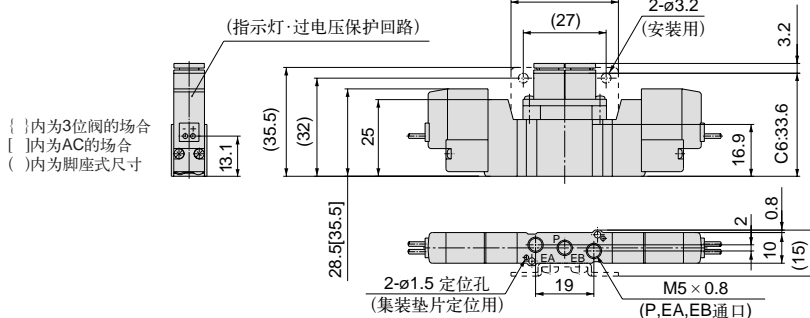


M8接头式(WO):
SY3220-WO□□-C₄
C₆(-F₂)



3位阀

SY3420-□_G□□-C₄
C₆(-F2)



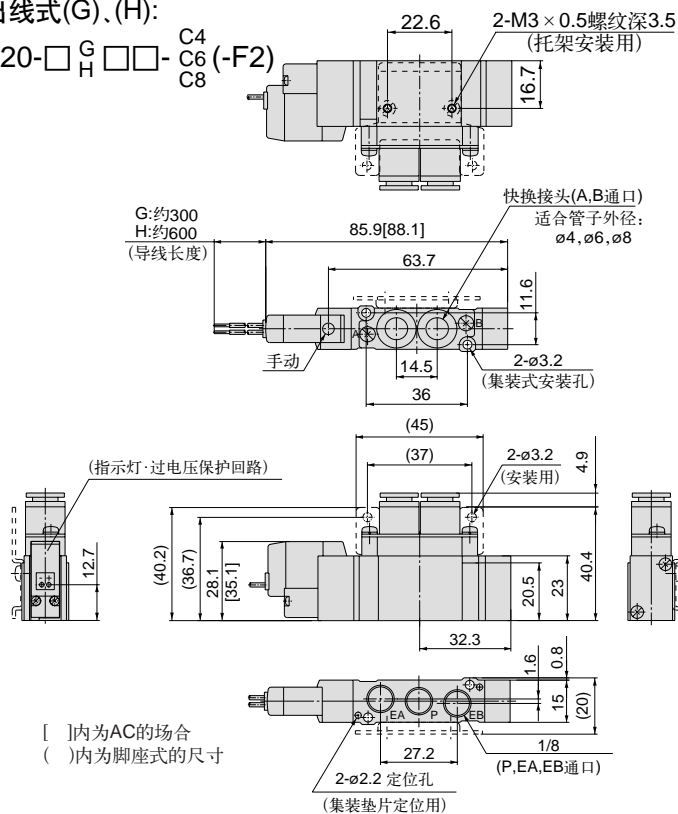
5通电磁阀: SY5000系列/直接配管型

外形尺寸图 (毫米)

2位单电控

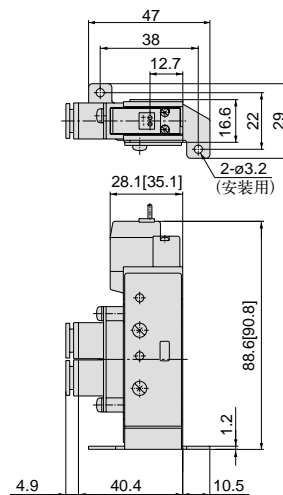
直接出线式(G)、(H):

SY5120-□^G_H□□-^{C4}_{C6}^{C8}(-F2)

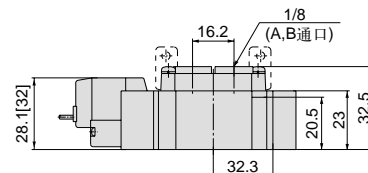


带脚座式托架の場合

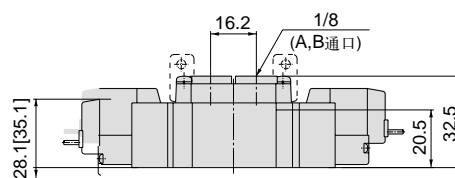
SY5120-□^G_H□□^{C4}_{C6}^{C8}-F1



SY5120-□^G_H□□-01(-F₂)



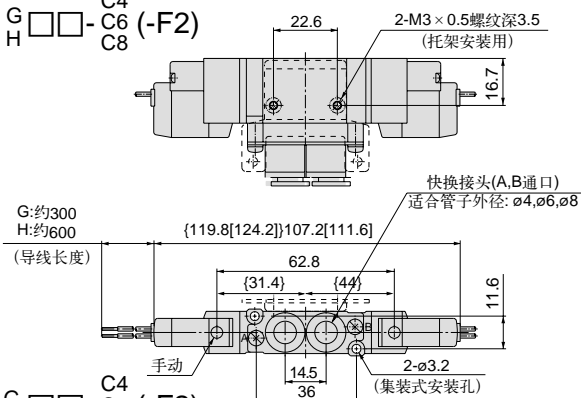
SY5220-□^G_H□□-01(-F₂)



2位双电控

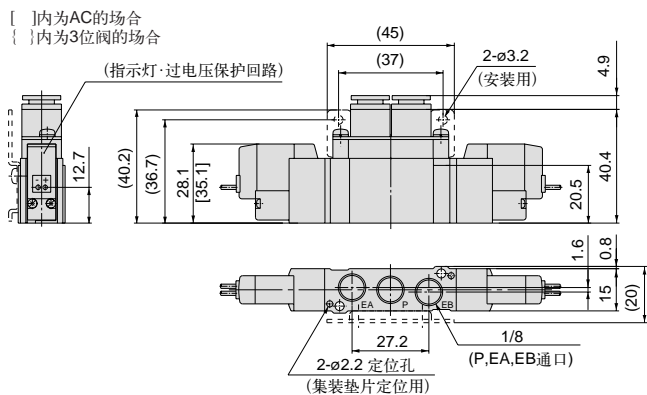
直接出线式(G)、(H):

SY5220-□^G_H□□-^{C4}_{C6}^{C8}(-F2)



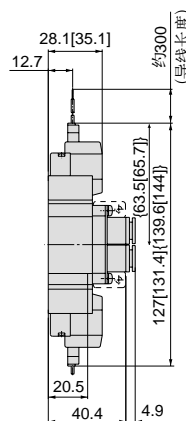
3位阀

SY5420-□^G_H□□-^{C4}_{C6}^{C8}(-F2)



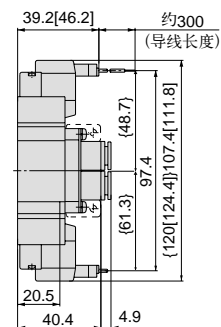
L形插座式(L):

SY5220-□L□□-^{C4}_{C6}^{C8}(-F2)



M形插座式(M):

SY5220-□M□□-^{C4}_{C6}^{C8}(-F2)

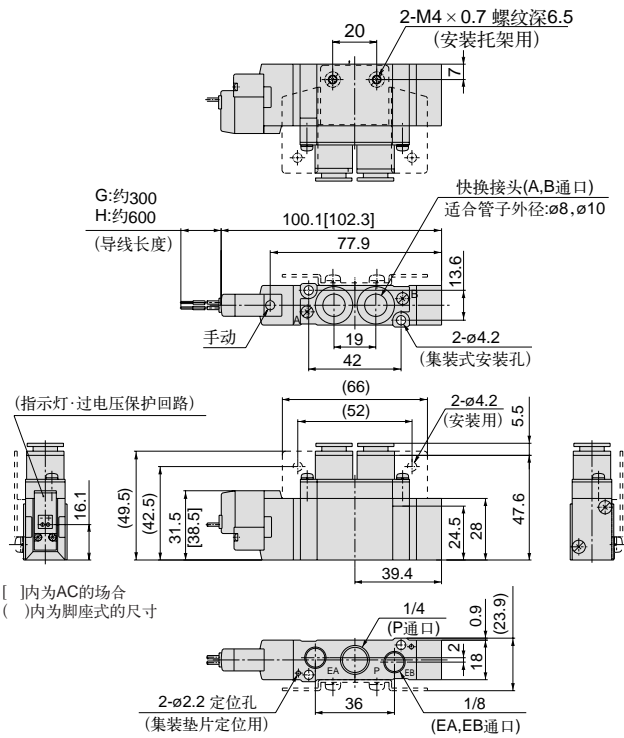


5通电磁阀: SY7000系列/直接配管型

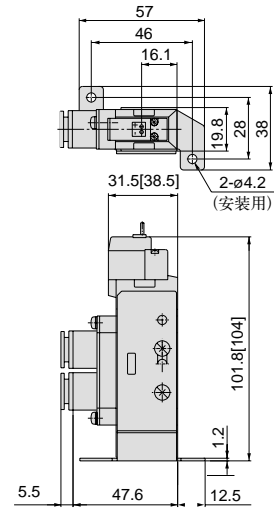
外形尺寸图 (毫米)

2位单电控

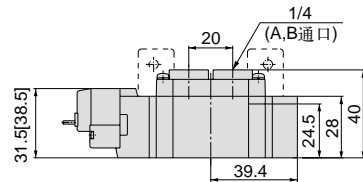
直接出线式(G)、(H): SY7120-□_G□□□-C₈ (-F2)
C₁₀



SY7120-□_G□□□-C₈ (-F2)
C₁₀



SY7120-□_G□□□-02(-F2)

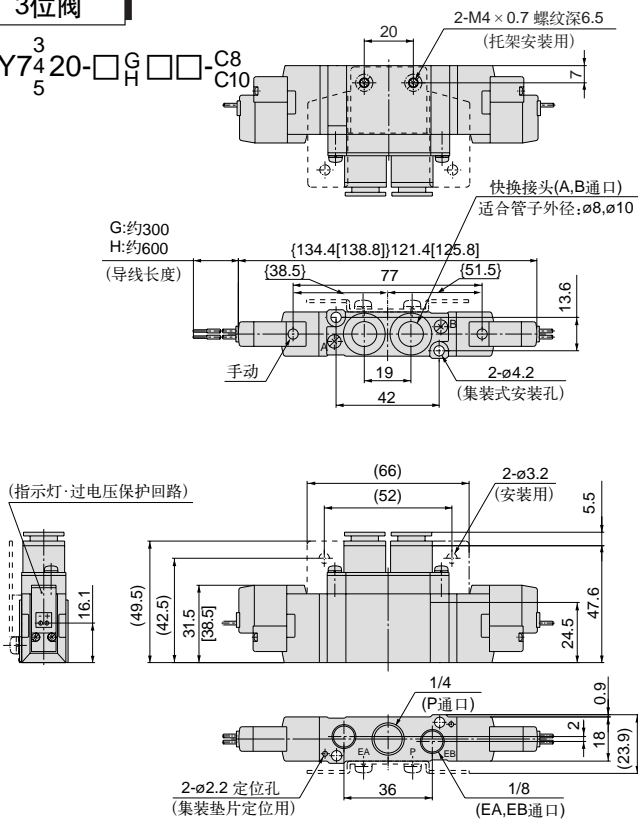


2位双电控

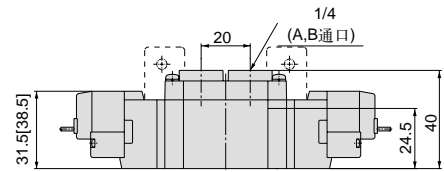
直接出线式(G)、(H): SY7220-□_G□□□-C₈ (-F2)
C₁₀

3位阀

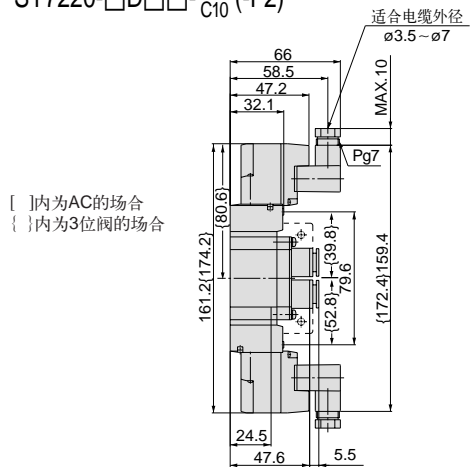
SY7420-□_G□□□-C₈ (-F2)
C₁₀



SY7220-□_G□□□-02(-F2)



DIN形插座式(D):
SY7220-□_D□□□-C₈ (-F2)
C₁₀

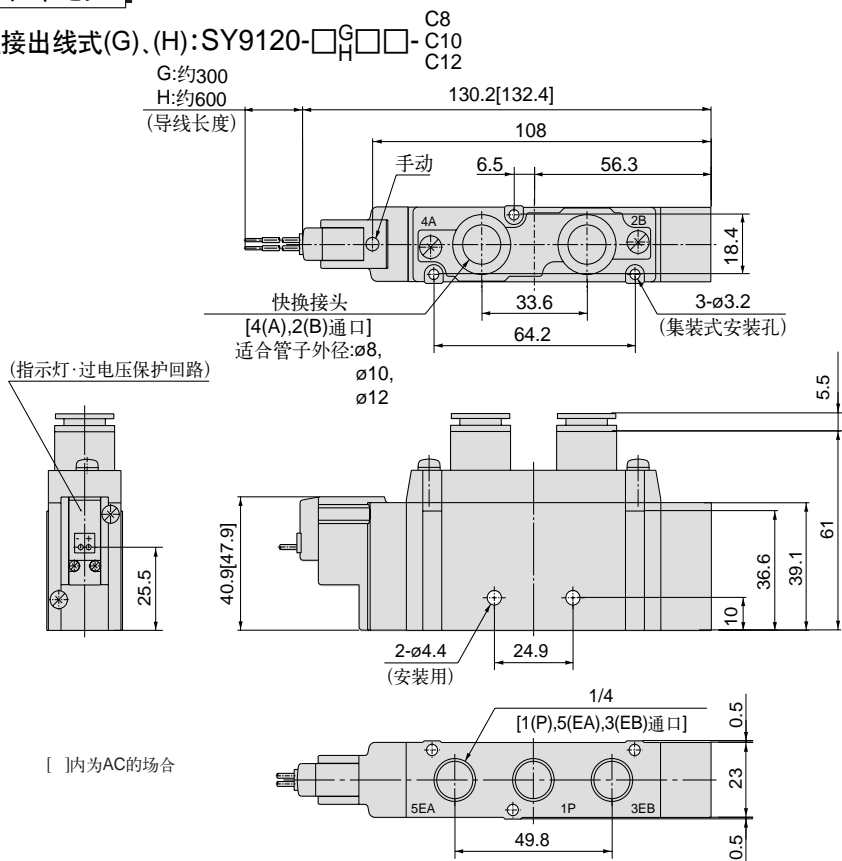


5通电磁阀: SY9000系列/直接配管型

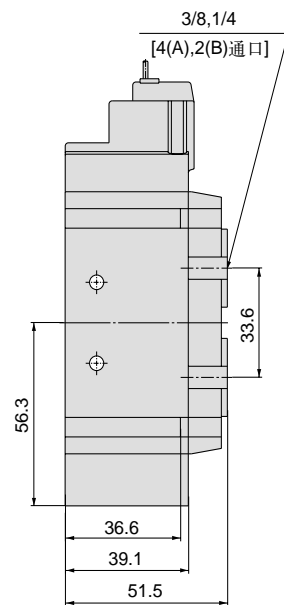
外形尺寸图 (毫米)

2位单电控

直接出线式(G)、(H): SY9120-□_G□□-_{C8}
 □_H□□-_{C10}
 □□□□-_{C12}

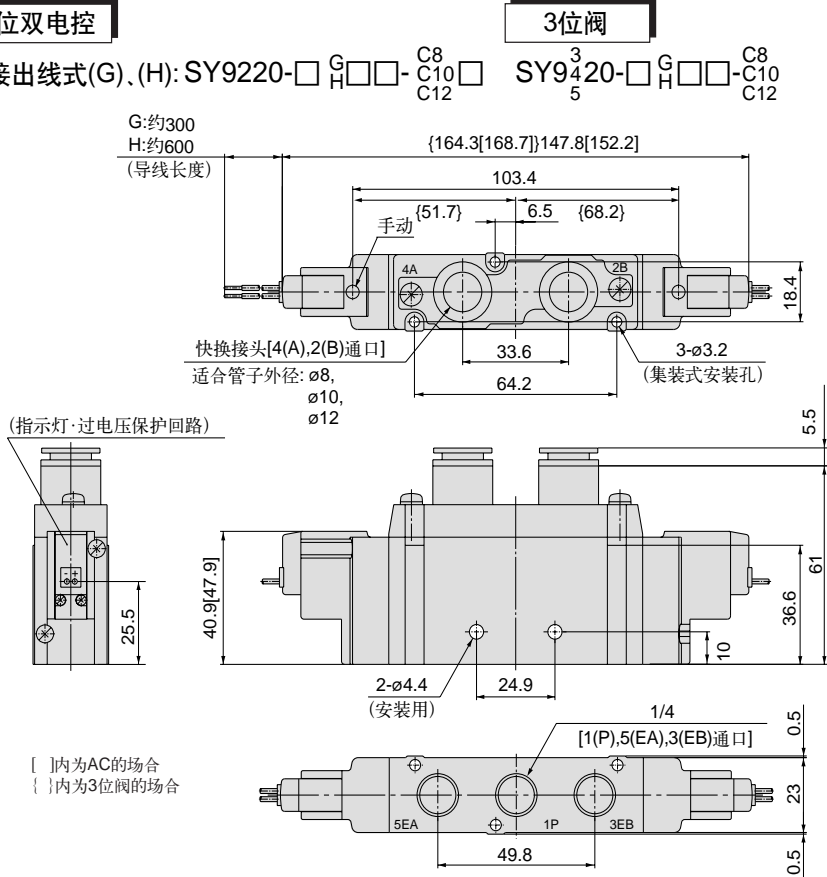


SY9120-□_G□□-_{C8}
 □□□□-_{C10}
 □□□□-_{C12} 02
 03



2位双电控

直接出线式(G)、(H): SY9220-□_G□□-_{C8}
 □□□□-_{C10}
 □□□□-_{C12} SY9³/₄20-□_G□□-_{C8}
 □□□□-_{C10}
 □□□□-_{C12}



SY9220-□_G□□-_{C8}
 □□□□-_{C10}
 □□□□-_{C12} 02
 03

