

台 湾 宏 丰 风 机 选 型 参 数 :



HF HUNG FENG

宏豐送風機

高風量、低噪音、外觀美、吹吸雙功能、無油無污染

上海梁瑾机电设备有限公司

电话: 021-60538280 手机: 13916695992 13661935973 QQ:1774474796

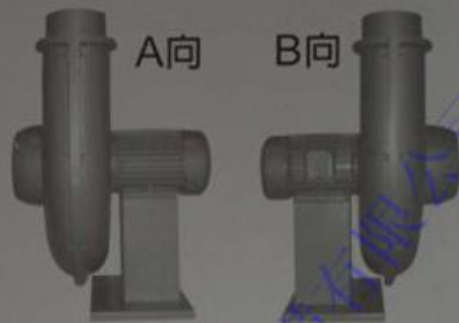
邮箱: 1774474796@qq.com

网址: www.liangjingb.com www.liangjindy.com www.zik-ljgb.com

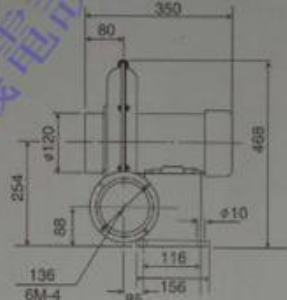
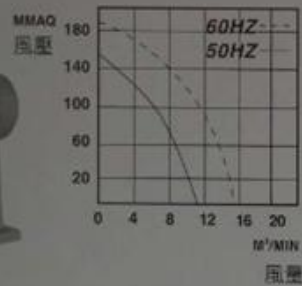
地址: 上海市松江区新桥镇茜浦路 850 弄 33 号

HK Series

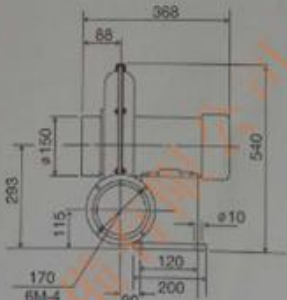
HF HUNG FENG



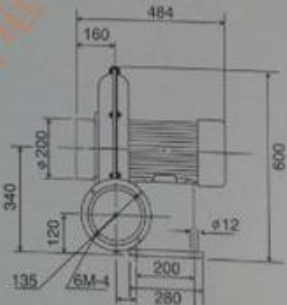
HK-8005 (0.4KW)



HK-801 (0.75KW)



HK-802 (1.5KW)



上海梁瑾机电设备有限公司

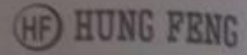
电话: 021-60538280 手机: 13916695992 13661935973 QQ:1774474796

邮箱: 1774474796@qq.com

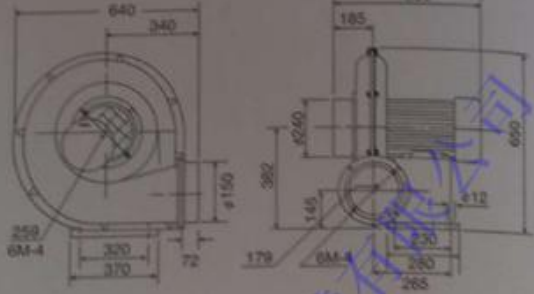
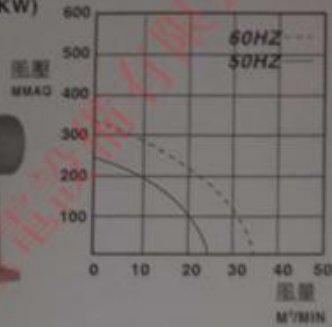
网址: www.liangjinqb.com www.liangjindy.com www.zik-ljqb.com

地址: 上海市松江区新桥镇茜浦路 850 弄 33 号

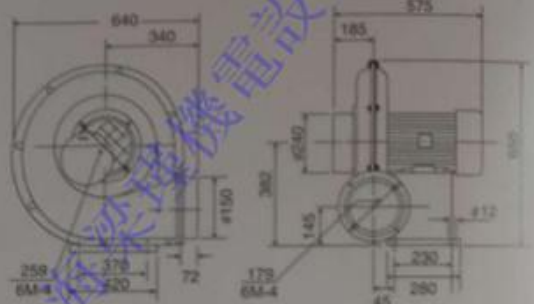
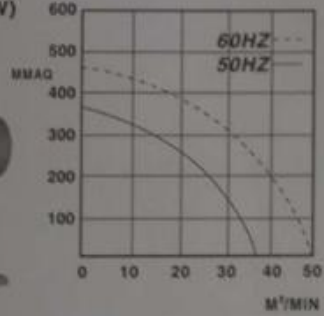
HK Series



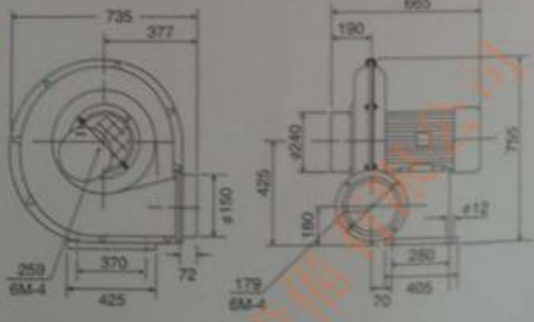
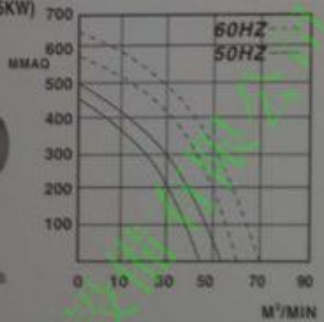
HK-803 (2.2KW)



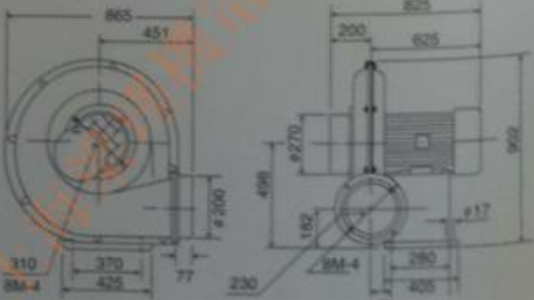
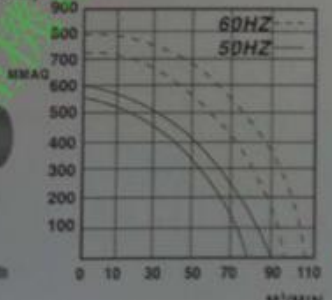
HK-804 (3.7KW)



HK-805-810 (5.5-7.5KW)



HK-815-820 (11-15KW)



上海梁瑾机电设备有限公司

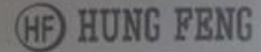
电话: 021-60538280 手机: 13916695992 13661935973 QQ:1774474796

邮箱: 1774474796@qq.com

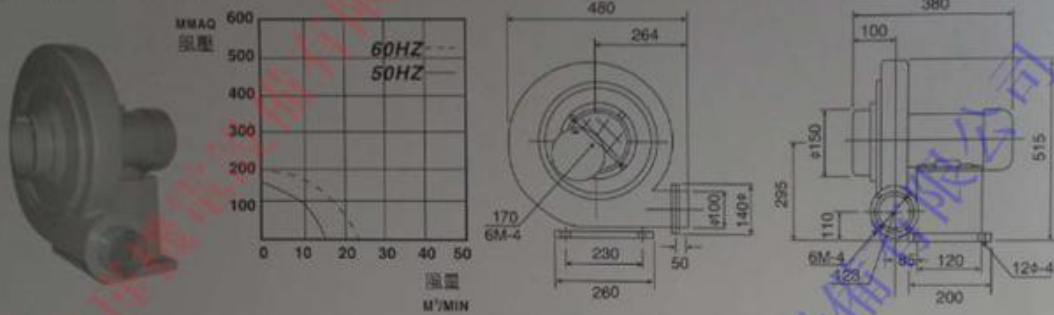
网址: www.liangjingb.com www.liangjindy.com www.zik-ljgb.com

地址: 上海市松江区新桥镇茜浦路 850 弄 33 号

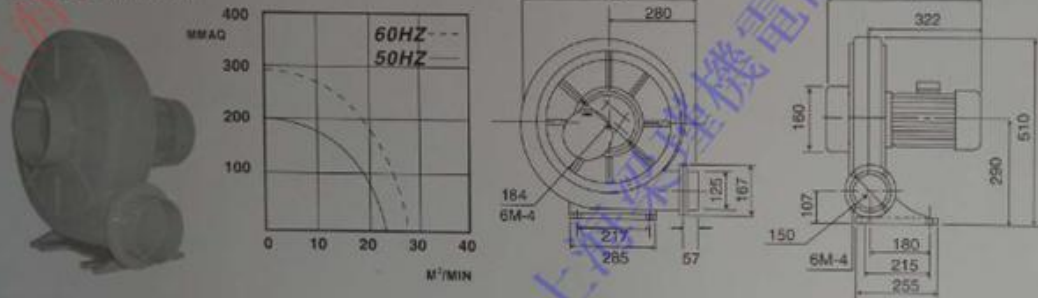
LK Series



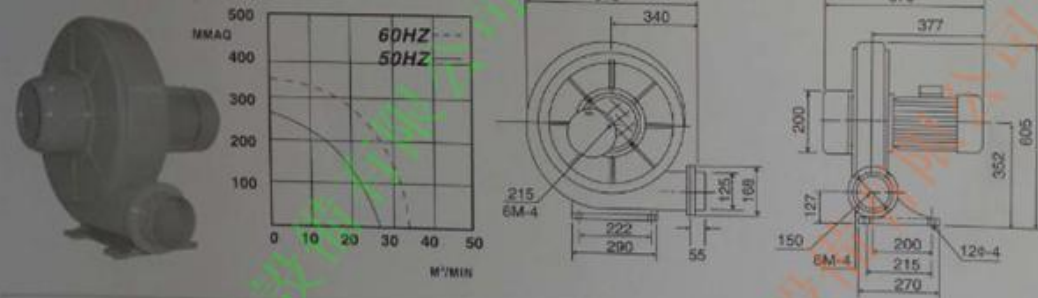
LK-801 (0.75KW)



LK-802 (1.5KW)



LK-803 (2.2KW)



● 出風口方向及馬達可改變



上海梁瑾机电设备有限公司

电话: 021-60538280 手机: 13916695992 13661935973 QQ:1774474796

邮箱: 1774474796@qq.com

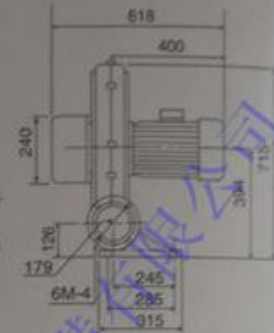
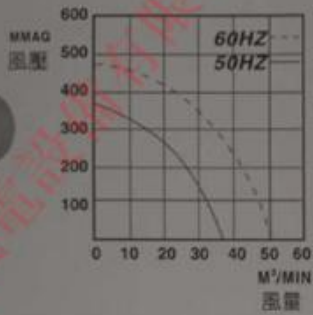
网址: www.liangjingb.com www.liangjindy.com www.zik-ljqb.com

地址: 上海市松江区新桥镇茜浦路 850 弄 33 号

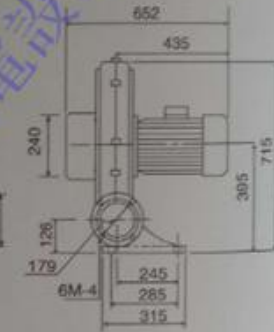
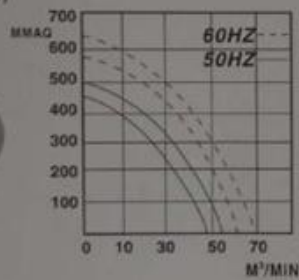
LK Series

HF HUNG FENG

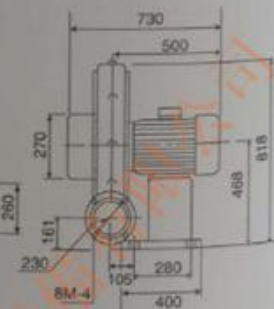
LK-804 (3.7KW)



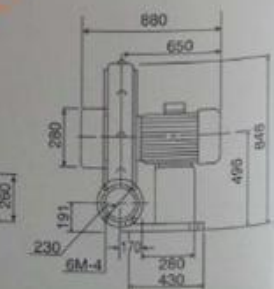
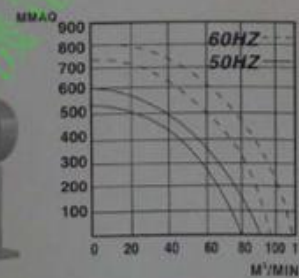
LK-805-810 (5.5-7.5KW)



LK-810-L (7.5KW)



LK-815-820 (11-15KW)



上海梁瑾机电设备有限公司

电话: 021-60538280 手机: 13916695992 13661935973 QQ:1774474796

邮箱: 1774474796@qq.com

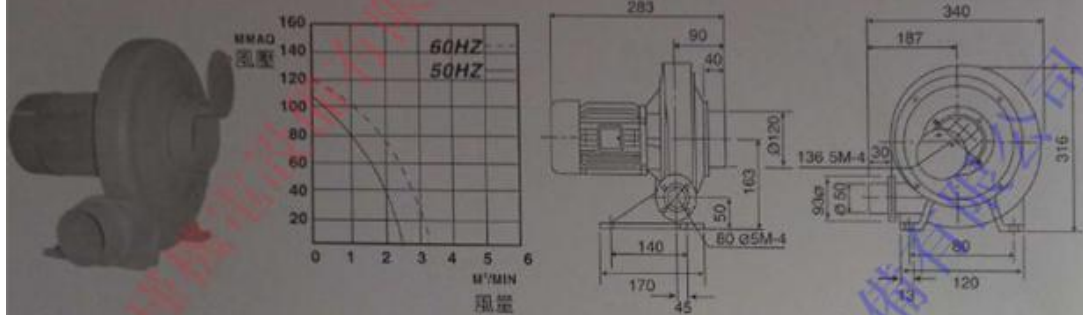
网址: www.liangjingb.com www.liangjindy.com www.zik-ljqb.com

地址: 上海市松江区新桥镇茜浦路 850 弄 33 号

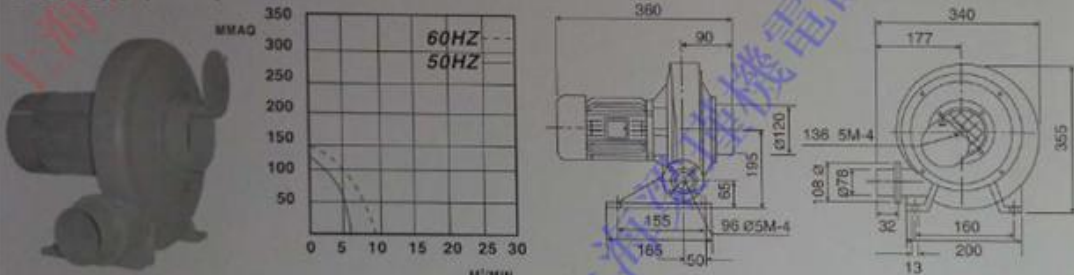
BCT Series

HF HUNG FENG

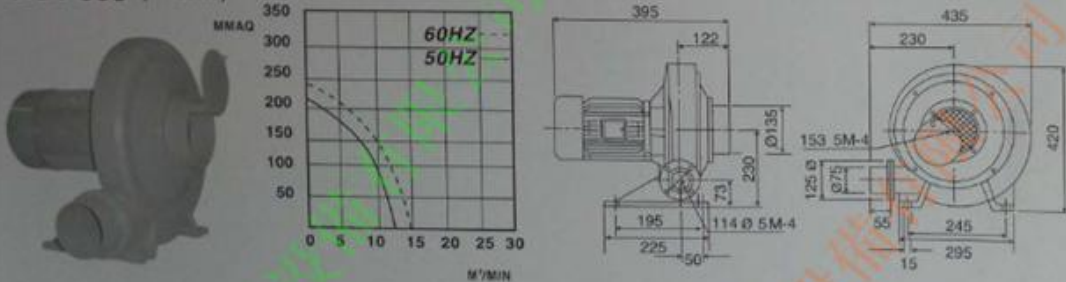
BCT-060 (0.2KW)



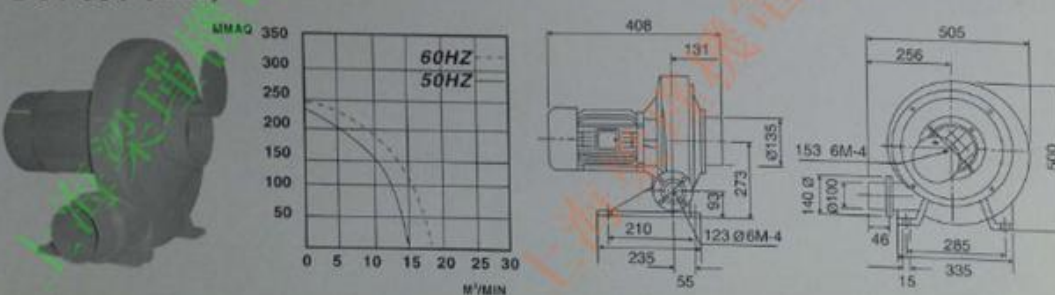
BCT-061 (0.4KW)



BCT-063 (0.75KW)



BCT-064 (1.5KW)



上海梁瑾机电设备有限公司

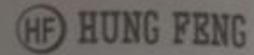
电话: 021-60538280 手机: 13916695992 13661935973 QQ:1774474796

邮箱: 1774474796@qq.com

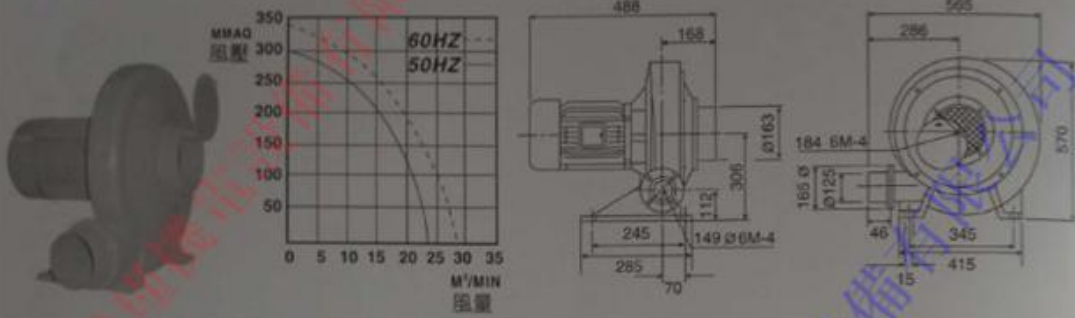
网址: www.liangjinqb.com www.liangjindy.com www.zik-ljqb.com

地址: 上海市松江区新桥镇茜浦路 850 弄 33 号

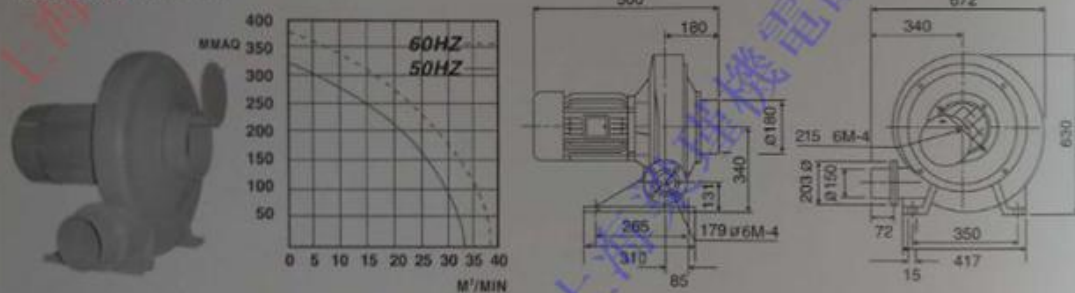
BCT Series



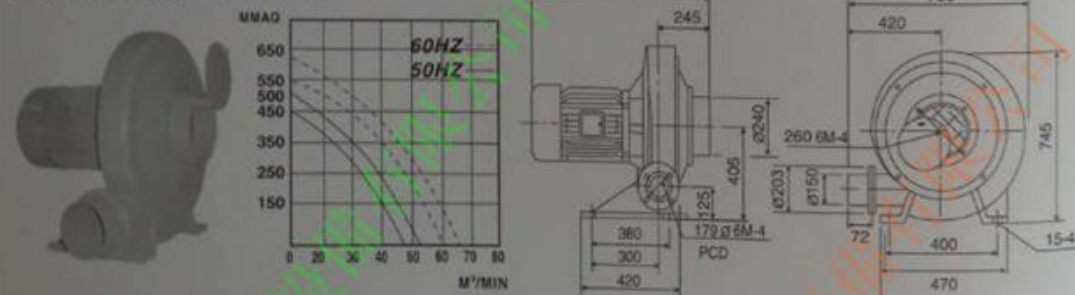
BCT-065 (2.2KW)



BCT-066 (3.7KW)



BCT-067-068 (5.5KW - 7.5KW)



● 各系列產品皆可訂製隔熱防濕功能



上海梁瑾机电设备有限公司

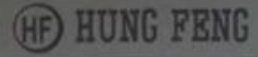
电话: 021-60538280 手机: 13916695992 13661935973 QQ:1774474796

邮箱: 1774474796@qq.com

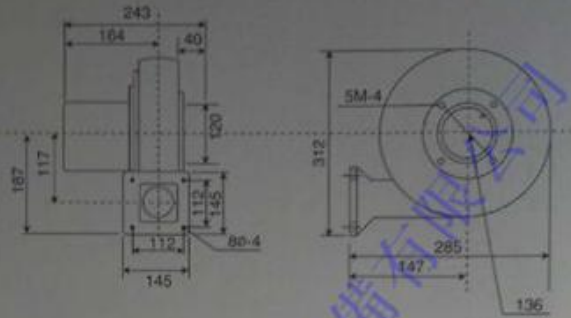
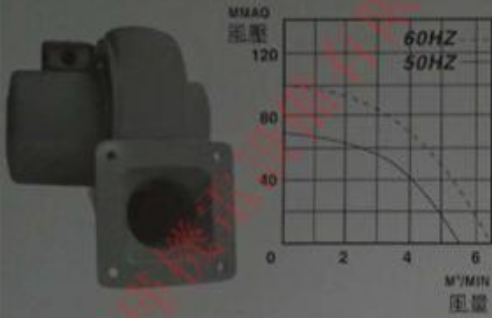
网址: www.liangjinqb.com www.liangjindy.com www.zik-ljqb.com

地址: 上海市松江区新桥镇茜浦路 850 弄 33 号

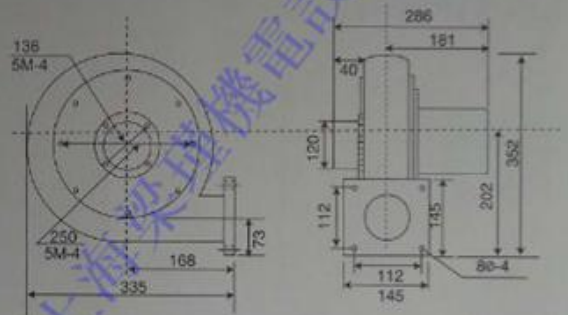
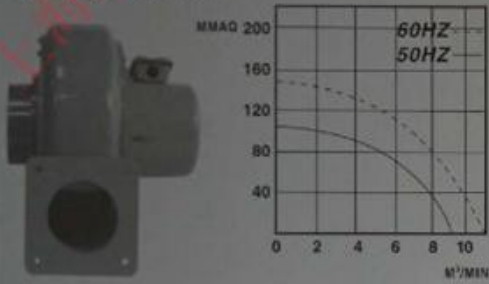
LF Series



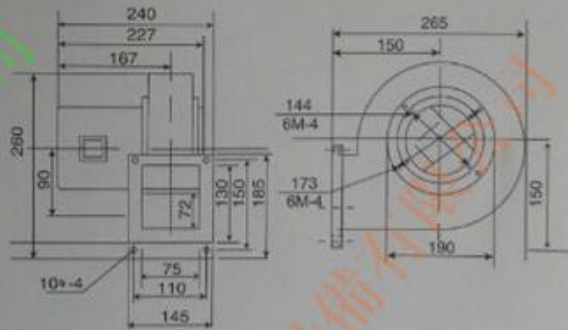
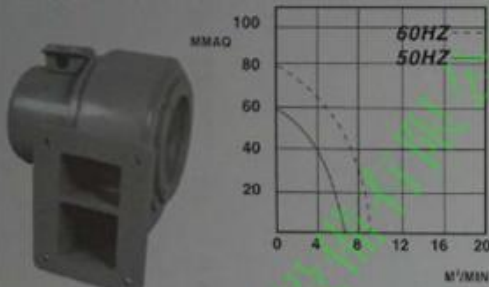
LF-75 (0.1KW)



LF-100 (0.2KW)



LF-200 (0.2KW)



上海梁瑾机电设备有限公司

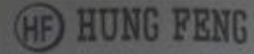
电话: 021-60538280 手机: 13916695992 13661935973 QQ:1774474796

邮箱: 1774474796@qq.com

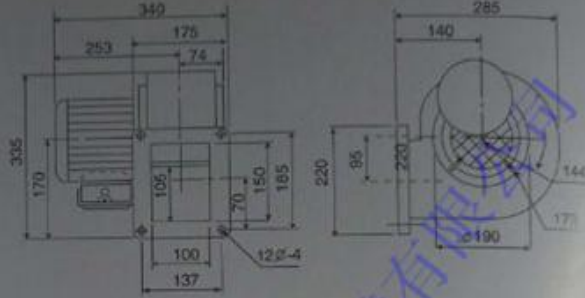
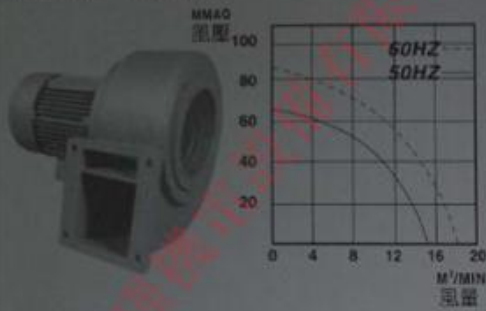
网址: www.liangjinqb.com www.liangjindy.com www.zik-ljqb.com

地址: 上海市松江区新桥镇茜浦路 850 弄 33 号

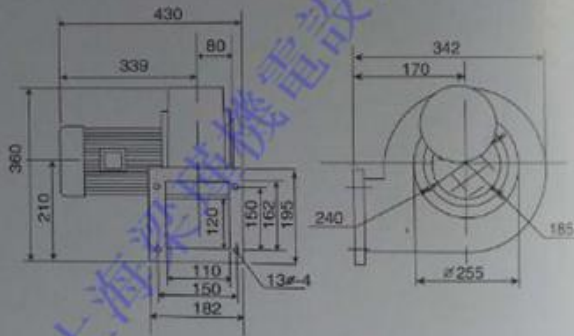
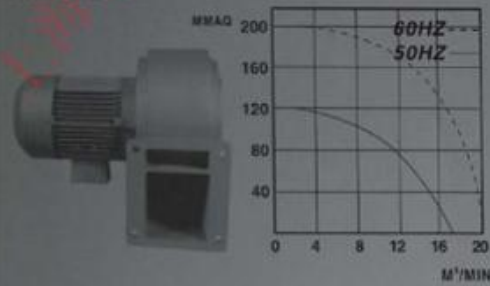
LF·YF Series



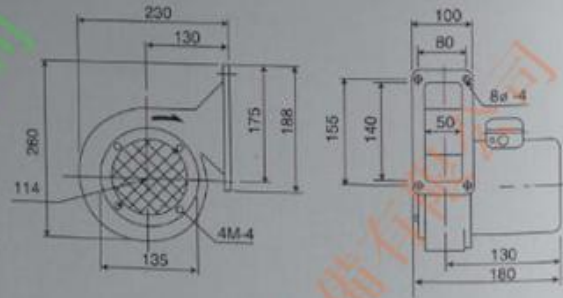
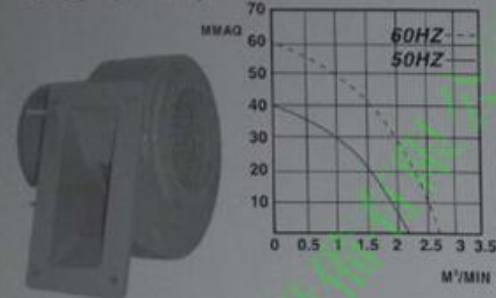
LF-400 (0.4KW)



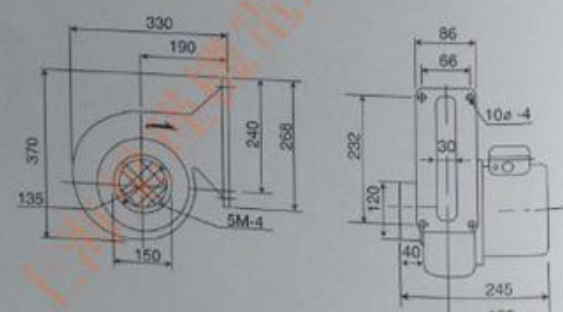
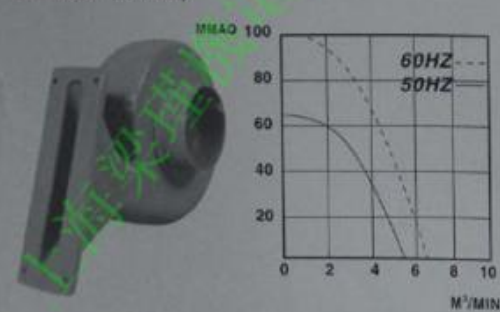
LF-750 (0.75KW)



YF-50 (0.05KW)



YF-75 (0.1KW)



上海梁瑾机电设备有限公司

电话: 021-60538280 手机: 13916695992 13661935973 QQ:1774474796

邮箱: 1774474796@qq.com

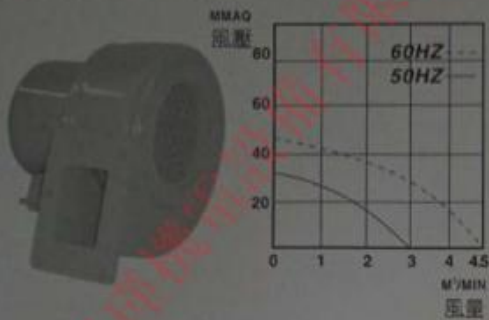
网址: www.liangjinqb.com www.liangjindy.com www.zik-ljqb.com

地址: 上海市松江区新桥镇茜浦路 850 弄 33 号

YF·LT Series

HF HUNG FENG

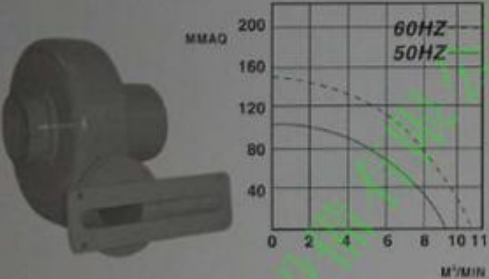
YF-80 (0.05KW)



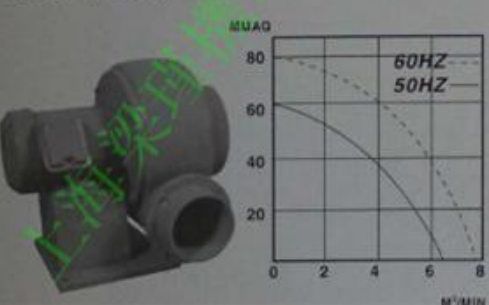
YF-80A (0.05KW)



YF-100 (0.2KW)



LT-5 (0.2KW)



上海梁瑾机电设备有限公司

电话: 021-60538280 手机: 13916695992 13661935973 QQ:1774474796

邮箱: 1774474796@qq.com

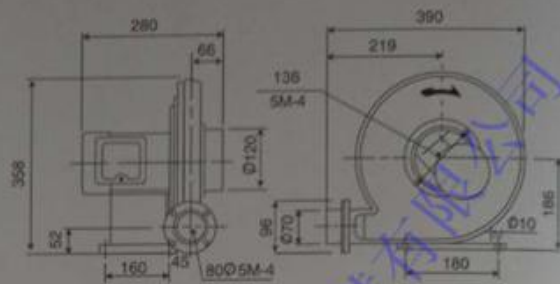
网址: www.liangjingb.com www.liangjindy.com www.zik-ljqb.com

地址: 上海市松江区新桥镇茜浦路 850 弄 33 号

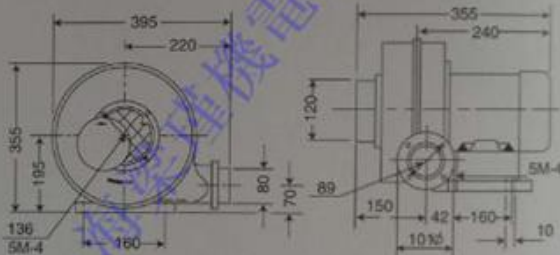
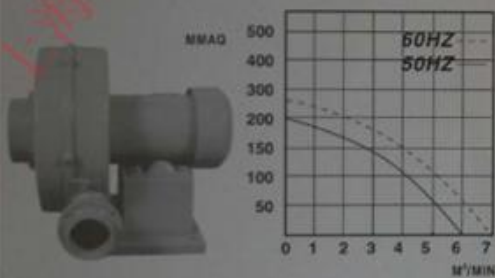
NT Series

HF HUNG FENG

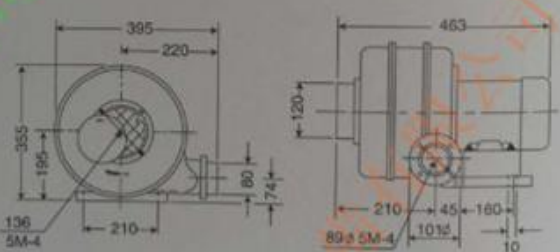
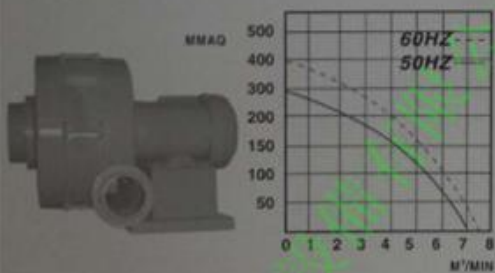
NT-4 (0.2KW)



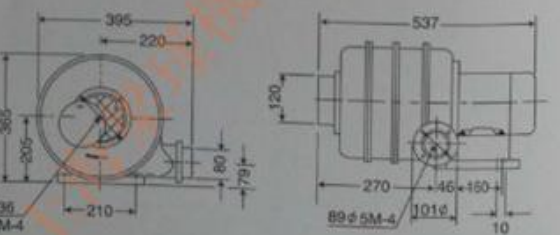
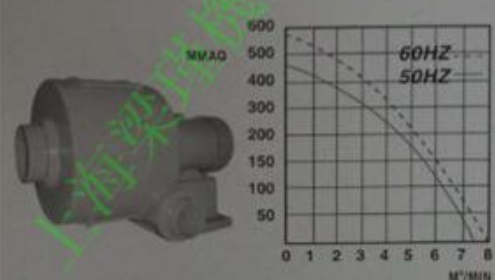
NT-5 (0.2KW)



NT-6 (0.4KW)



NT-8 (0.75KW)



上海梁瑾机电设备有限公司

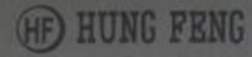
电话: 021-60538280 手机: 13916695992 13661935973 QQ:1774474796

邮箱: 1774474796@qq.com

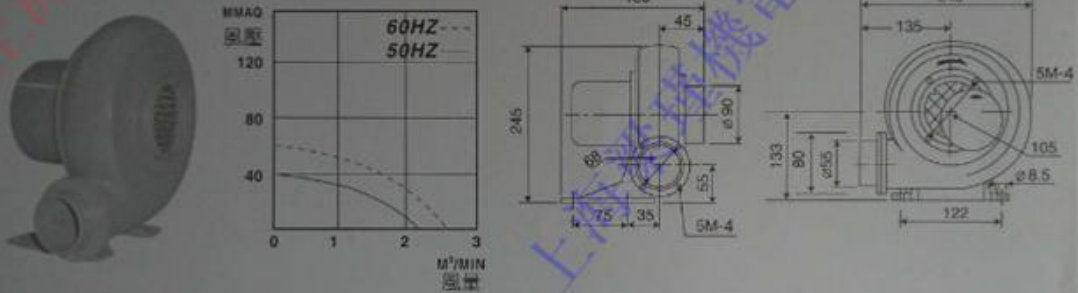
网址: www.liangjingb.com www.liangjindy.com www.zik-ljqb.com

地址: 上海市松江区新桥镇茜浦路 850 弄 33 号

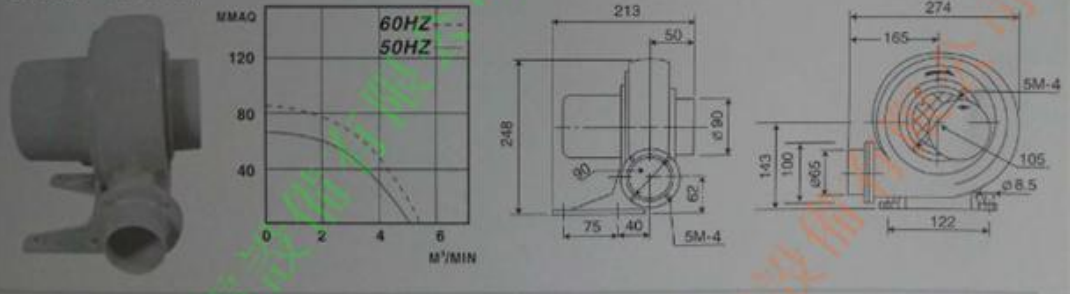
LS Series



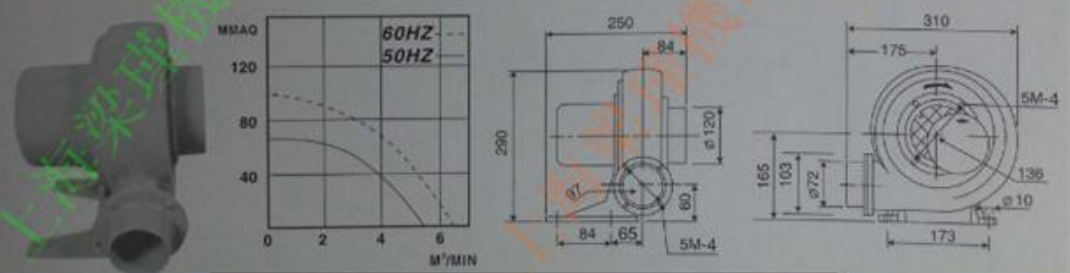
LS-50 (0.05KW)



LS-65 (0.08KW)



LS-75 (0.1KW)



上海梁瑾机电设备有限公司

电话: 021-60538280 手机: 13916695992 13661935973 QQ:1774474796

邮箱: 1774474796@qq.com

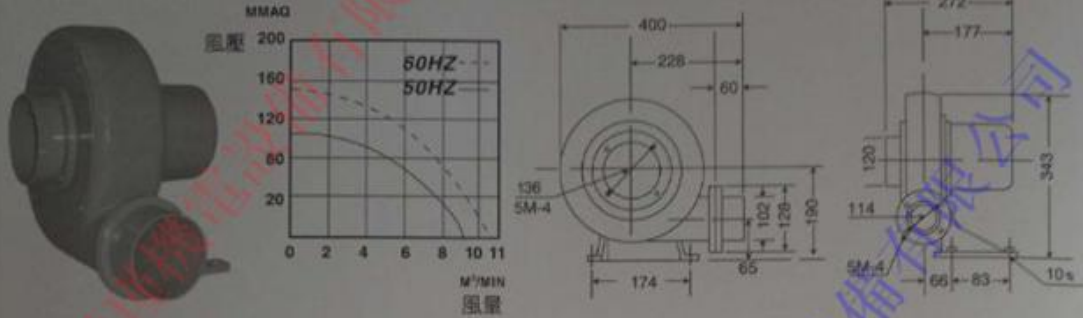
网址: www.liangjingb.com www.liangjindy.com www.zik-ljqb.com

地址: 上海市松江区新桥镇茜浦路 850 弄 33 号

LS • BH Series

HF HUNG FENG

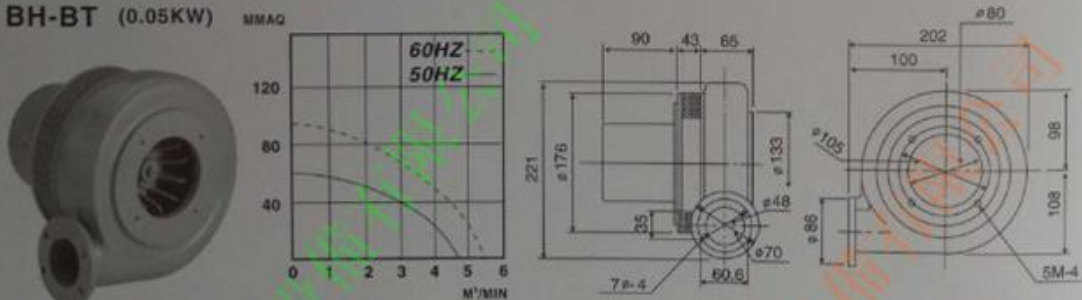
LS-100 (0.2KW)



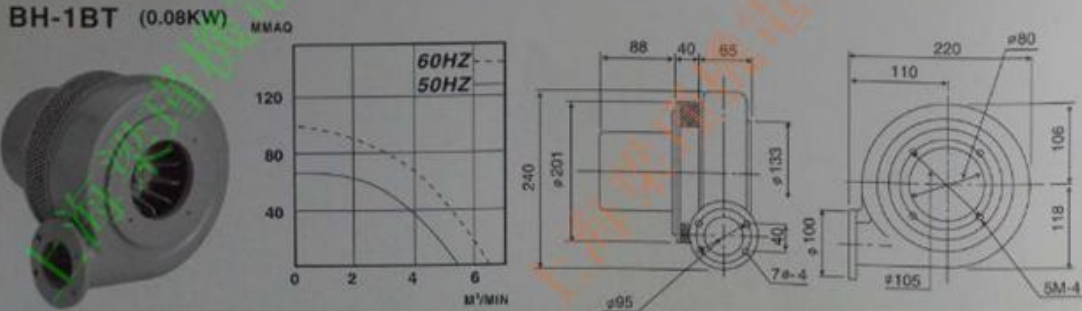
LS-125 (0.4KW)



BH-BT (0.05KW)



BH-1BT (0.08KW)



上海梁瑾机电设备有限公司

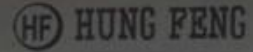
电话: 021-60538280 手机: 13916695992 13661935973 QQ:1774474796

邮箱: 1774474796@qq.com

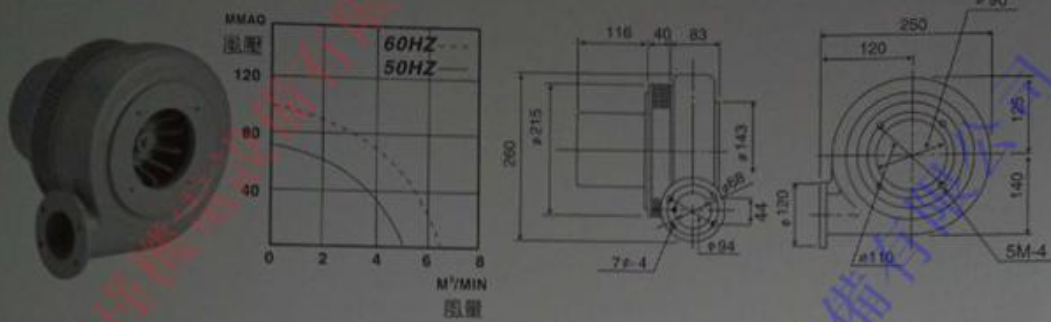
网址: www.liangjinqb.com www.liangjindy.com www.zik-ljqb.com

地址: 上海市松江区新桥镇茜浦路 850 弄 33 号

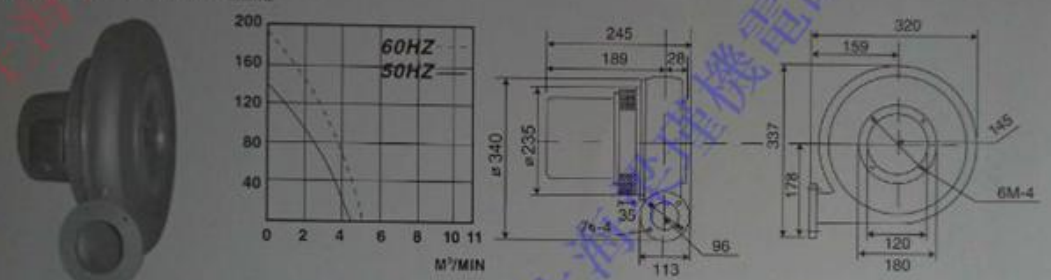
BH Series



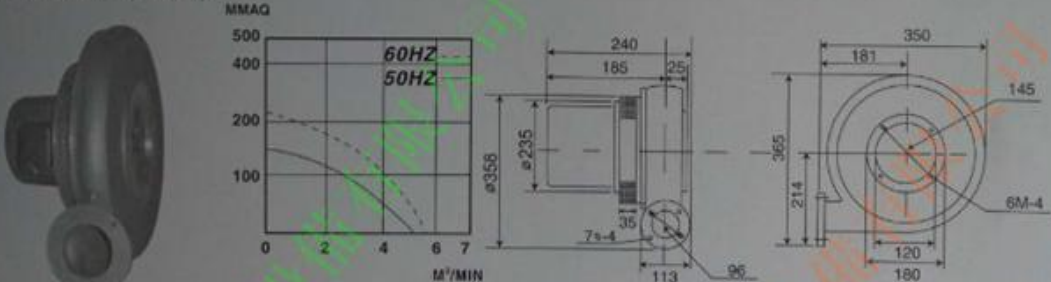
BH-2BT (0.1KW)



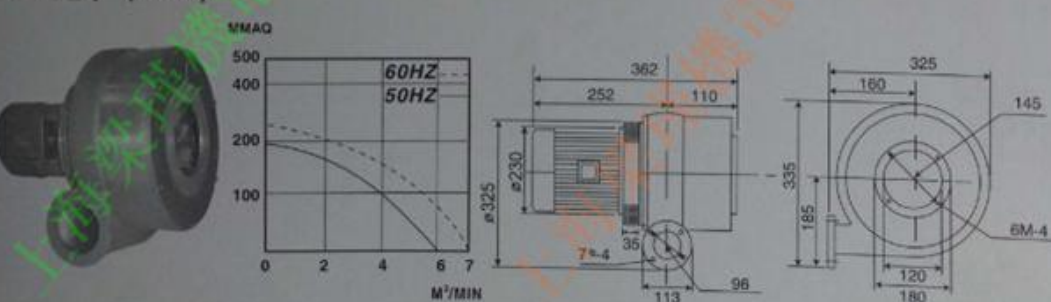
BH-3BT (0.2KW)



BH-4BT (0.2KW)



BH-5BT (0.4KW)



上海梁瑾机电设备有限公司

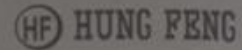
电话: 021-60538280 手机: 13916695992 13661935973 QQ:1774474796

邮箱: 1774474796@qq.com

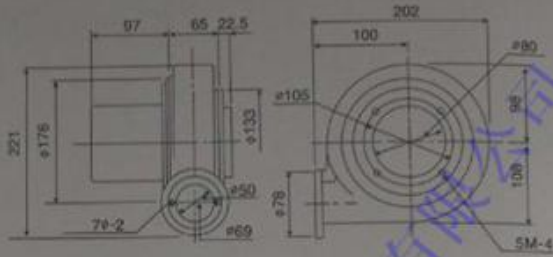
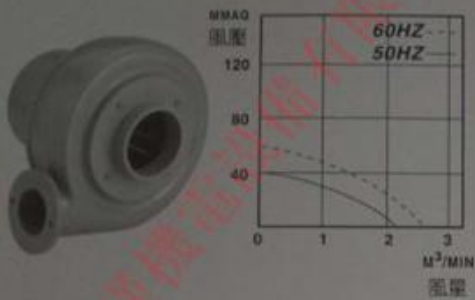
网址: www.liangjingb.com www.liangjindy.com www.zik-ljgb.com

地址: 上海市松江区新桥镇茜浦路 850 弄 33 号

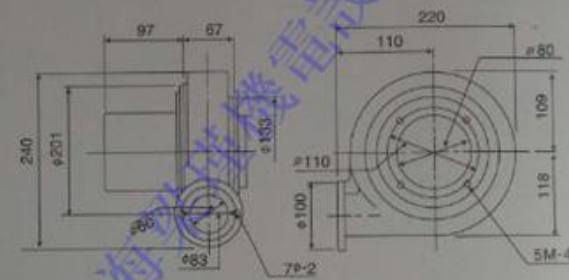
HN Series



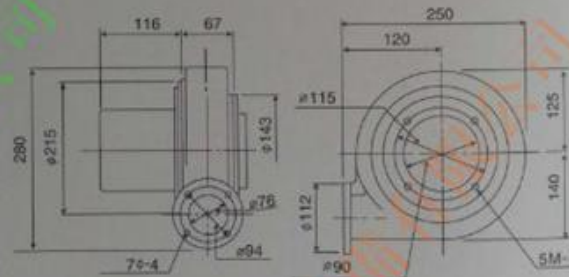
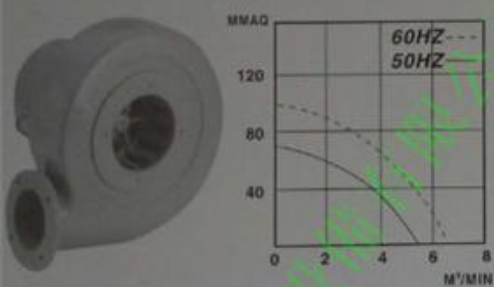
HN-13BT (0.05KW)



HN-25BT (0.08KW)



HN-50BT (0.1KW)



● 接受鐵殼及不銹鋼材質及各種特殊規格訂製



多段風機 Q= 20-300CMM
PS=1000-8000mmAq



單段透浦風機(中壓) Q= 10-3000CMM
PS=0-1000mmAq

上海梁瑾机电设备有限公司

电话: 021-60538280 手机: 13916695992 13661935973 QQ:1774474796

邮箱: 1774474796@qq.com

网址: www.liangjingb.com www.liangjindy.com www.zik-ljqb.com

地址: 上海市松江区新桥镇茜浦路 850 弄 33 号

| 型號 | 最大出力 | 週波數 | 電壓 | 電流 | 週波數 | 電壓 | 電流 | 轉速 | 吐出壓力 風量 | | 重量 | 噪音質 |
|---------|--------------|-----------|---------|---------|-----------|---------|---------|-------|---------------------|-----------|--------|-----|
| MODEL | RATED OUTPUT | FREQUENCY | VOLTAGE | CURRENT | FREQUENCY | VOLTAGE | CURRENT | | MAXIMUM PERFORMANCE | | WEIGHT | |
| | KW | HZ | V | A | HZ | V | A | R.P.M | MM AQ | M3 MIN | Kg | db |
| HK-8005 | 0.4 | 50 | 220 | 2.6 | 60 | 220 | 2.3 | 2750 | 135 | 12 | 19.5 | 55 |
| | | | 380 | 1.5 | | 3400 | 190 | 14 | 76 | | | |
| HK-801 | 0.75 | 50 | 220 | 3.6 | 60 | 220 | 3.5 | 2750 | 190 | 21 | 28 | 58 |
| | | | 380 | 2.02 | | 3400 | 210 | 25 | 80 | | | |
| HK-802 | 1.5 | 50 | 220 | 6.8 | 60 | 220 | 6.2 | 2750 | 200 | 24 | 46 | 60 |
| | | | 380 | 3.93 | | 3400 | 250 | 30 | 82 | | | |
| HK-803 | 2.2 | 50 | 220 | 9.2 | 60 | 220 | 8.3 | 2750 | 310 | 28 | 61 | 63 |
| | | | 380 | 5.3 | | 3400 | 340 | 34 | 84 | | | |
| HK-804 | 3.7 | 50 | 220 | 14.4 | 60 | 220 | 13 | 2750 | 380 | 35 | 71 | 65 |
| | | | 380 | 8.3 | | 3400 | 480 | 50 | 87 | | | |
| HK-805 | 5.5 | 50 | 220 | 2.2 | 60 | 220 | 20 | 2750 | 450 | 48 | 115 | 70 |
| | | | 380 | 12.7 | | 3400 | 530 | 60 | 90 | | | |
| HK-810 | 7.5 | 50 | 220 | 29 | 60 | 220 | 27 | 2750 | 500 | 54 | 126 | 80 |
| | | | 380 | 16.76 | | 3400 | 620 | 70 | 95 | | | |
| HK-815 | 11.2 | 50 | 220 | 43 | 60 | 220 | 39 | 2750 | 540 | 80 | 177 | 89 |
| | | | 380 | 24.85 | | 3400 | 720 | 95 | 105 | | | |
| HK-820 | 15 | 50 | 220 | 55 | 60 | 220 | 52 | 2750 | 600 | 90 | 195 | 93 |
| | | | 380 | 31.7 | | 3400 | 780 | 108 | 113 | | | |

| 型號 | 最大出力 | 週波數 | 電壓 | 電流 | 週波數 | 電壓 | 電流 | 轉速 | 吐出壓力 風量 | | 重量 | 噪音質 |
|---------|--------------|-----------|---------|---------|-----------|---------|---------|------|---------------------|-----|--------|-----|
| MODEL | RATED OUTPUT | FREQUENCY | VOLTAGE | CURRENT | FREQUENCY | VOLTAGE | CURRENT | | MAXIMUM PERFORMANCE | | WEIGHT | |
| LK-801 | 0.75 | 50 | 220 | 3.6 | 60 | 220 | 3.5 | 2750 | 190 | 21 | 28 | 58 |
| | | | 380 | 2.02 | | 3400 | 210 | 25 | 80 | | | |
| LK-802 | 1.5 | 50 | 220 | 6.8 | 60 | 220 | 6.2 | 2750 | 200 | 24 | 33 | 60 |
| | | | 380 | 3.93 | | 3400 | 250 | 30 | 82 | | | |
| LK-803 | 2.2 | 50 | 220 | 9.2 | 60 | 220 | 8.3 | 2750 | 310 | 28 | 46 | 63 |
| | | | 380 | 5.3 | | 3400 | 340 | 34 | 84 | | | |
| LK-804 | 3.7 | 50 | 220 | 14.4 | 60 | 220 | 13 | 2750 | 370 | 36 | 60 | 65 |
| | | | 380 | 8.3 | | 3400 | 480 | 50 | 87 | | | |
| LK-805 | 5.5 | 50 | 220 | 2.2 | 60 | 220 | 20 | 2750 | 450 | 48 | 75 | 70 |
| | | | 380 | 12.7 | | 3400 | 530 | 60 | 90 | | | |
| LK-810 | 7.5 | 50 | 220 | 27 | 60 | 220 | 29 | 2750 | 500 | 58 | 126 | 80 |
| | | | 380 | 15.6 | | 3400 | 620 | 70 | 95 | | | |
| LK-810L | 7.5 | 50 | 220 | 29 | 60 | 220 | 27 | 2750 | 500 | 60 | 126 | 80 |
| | | | 380 | 16.76 | | 3400 | 620 | 78 | 95 | | | |
| LK-815 | 11.2 | 50 | 220 | 43 | 60 | 220 | 39 | 2750 | 540 | 80 | 177 | 89 |
| | | | 380 | 24.85 | | 3400 | 720 | 95 | 105 | | | |
| LK-820 | 15 | 50 | 220 | 55 | 60 | 220 | 52 | 2750 | 600 | 90 | 195 | 96 |
| | | | 380 | 31.7 | | 3400 | 780 | 108 | 113 | | | |
| BCT-060 | 0.2 | 50 | 220 | 1.7 | 60 | 220 | 1.5 | 2750 | 100 | 2.5 | 10 | 60 |
| | | | 380 | 0.98 | | 3400 | 120 | 3.5 | 65 | | | |

上海梁瑾机电设备有限公司

电话: 021-60538280 手机: 13916695992 13661935973 QQ:1774474796

邮箱: 1774474796@qq.com

网址: www.liangjinqb.com www.liangjindy.com www.zik-ljqb.com

地址: 上海市松江区新桥镇茜浦路 850 弄 33 号

| 型號 | 最大出力 | 週波數 | 電壓 | 電流 | 週波數 | 電壓 | 電流 | 轉速 | 吐出壓力 風量 | | 重量 | 噪音質 |
|---------|--------------|-----------|-----------|------------|-----------|-----------|------------|-------------|---------------------|-----------|--------|----------|
| MODEL | RATED OUTPUT | FREQUENCY | VOLTAGE | CURRENT | FREQUENCY | VOLTAGE | CURRENT | | MAXIMUM PERFORMANCE | | WEIGHT | |
| | KW | HZ | V | A | HZ | V | A | R.P.M | MM / AQ | M3 / MIN | Kg | db |
| BCT-060 | 0.2 | 50 | 220 / 380 | 1.7 / 0.98 | 60 | 220 / 380 | 1.5 / 0.86 | 2750 / 3400 | 100 / 120 | 2.5 / 3.5 | 10 | 60 / 65 |
| BCT-061 | 0.4 | 50 | 220 / 380 | 2.4 / 1.38 | 60 | 220 / 380 | 2.3 / 1.32 | 2750 / 3400 | 130 / 150 | 6 / 8 | 17.5 | 55 / 70 |
| BCT-063 | 0.75 | 50 | 220 / 380 | 3.6 / 2.02 | 60 | 220 / 380 | 3.5 / 2.08 | 2750 / 3400 | 210 / 230 | 13 / 15 | 24.5 | 63 / 79 |
| BCT-064 | 1.5 | 50 | 220 / 380 | 6.8 / 3.93 | 60 | 220 / 380 | 6.2 / 3.58 | 2750 / 3400 | 230 / 250 | 13 / 18 | 35 | 70 / 88 |
| BCT-065 | 2.2 | 50 | 220 / 380 | 9.2 / 5.3 | 60 | 220 / 380 | 8.3 / 4.79 | 2750 / 3400 | 320 / 350 | 23 / 27 | 48 | 75 / 90 |
| BCT-066 | 3.7 | 50 | 220 / 380 | 14.4 / 8.3 | 60 | 220 / 380 | 13 / 7.51 | 2750 / 3400 | 320 / 350 | 33 / 38 | 58.5 | 78 / 95 |
| BCT-067 | 5.5 | 50 | 220 / 380 | 22 / 12.7 | 60 | 220 / 380 | 20 / 11.56 | 2750 / 3400 | 440 / 550 | 46 / 60 | 89 | 82 / 98 |
| BCT-068 | 7.5 | 50 | 220 / 380 | 27 / 15.6 | 60 | 220 / 380 | 29 / 16.76 | 2750 / 3400 | 500 / 620 | 50 / 62 | 10.2 | 90 / 105 |

| 型號 | 最大出力 | 週波數 | 電壓 | 電流 | 週波數 | 電壓 | 電流 | 轉速 | 吐出壓力 風量 | | 重量 | 噪音質 |
|--------|--------------|-----------|-----------|------------|-----------|-----------|------------|-------------|---------------------|-------------|-----------|---------|
| MODEL | RATED OUTPUT | FREQUENCY | VOLTAGE | CURRENT | FREQUENCY | VOLTAGE | CURRENT | | MAXIMUM PERFORMANCE | | WEIGHT | |
| | KW | HZ | V | A | HZ | V | A | R.P.M | MM / AQ | M3 / MIN | Kg | db |
| LF-100 | 0.2 | 50 | 220 / 380 | 1.7 / 0.98 | 60 | 220 / 380 | 1.5 / 0.86 | 2750 / 3400 | 104 / 150 | 9.21 / 10.5 | 10 | 70 / 75 |
| LF-200 | 0.2 | 50 | 220 / 380 | 1.7 / 0.98 | 60 | 220 / 380 | 1.5 / 0.86 | 2750 / 3400 | 60 / 80 | 6.5 / 7.8 | 8 | 60 / 65 |
| LF-400 | 0.4 | 50 | 220 / 380 | 2.4 / 1.38 | 60 | 220 / 380 | 2.3 / 1.32 | 2750 / 3400 | 65 / 85 | 15 / 18 | 13 | 65 / 70 |
| LF-750 | 0.75 | 50 | 220 / 380 | 3.6 / 2.02 | 60 | 220 / 380 | 3.5 / 2.08 | 2750 / 3400 | 120 / 190 | 17 / 20 | 14.5 / 20 | 68 / 72 |

| 型號 | 最大出力 | 週波數 | 電壓 | 電流 | 週波數 | 電壓 | 電流 | 轉速 | 吐出壓力 風量 | | 重量 | 噪音質 |
|--------|--------------|-----------|-----------|------------|-----------|-----------|------------|-------------|---------------------|------------|--------|---------|
| MODEL | RATED OUTPUT | FREQUENCY | VOLTAGE | CURRENT | FREQUENCY | VOLTAGE | CURRENT | | MAXIMUM PERFORMANCE | | WEIGHT | |
| | KW | HZ | V | A | HZ | V | A | R.P.M | MM / AQ | M3 / MIN | Kg | db |
| YF-50 | 0.05 | 50 | 220 / 380 | 0.5 / 0.28 | 60 | 220 / 380 | 0.4 / 0.23 | 2750 / 3400 | 40 / 60 | 2.2 / 2.6 | 4.5 | 45 / 50 |
| YF-75 | 0.1 | 50 | 220 / 380 | 1.0 / 0.57 | 60 | 220 / 380 | 0.9 / 0.52 | 2750 / 3400 | 70 / 100 | 5.5 / 6.5 | 8.2 | 45 / 50 |
| YF-80 | 0.05 | 50 | 220 / 380 | 0.5 / 0.28 | 60 | 220 / 380 | 0.4 / 0.23 | 2750 / 3400 | 30 / 46 | 3.0 / 4.5 | 4.1 | 45 / 50 |
| YF-80A | 0.05 | 50 | 220 / 380 | 0.5 / 0.28 | 60 | 220 / 380 | 0.4 / 0.23 | 2750 / 3400 | 30 / 46 | 3.0 / 4.5 | 4.1 | 45 / 50 |
| YF-100 | 0.2 | 50 | 220 / 380 | 1.7 / 0.98 | 60 | 220 / 380 | 1.5 / 0.86 | 2750 / 3400 | 104 / 150 | 9.0 / 10.5 | 10 | 70 / 75 |

| 型號 | 最大出力 | 週波數 | 電壓 | 電流 | 週波數 | 電壓 | 電流 | 轉速 | 吐出壓力 風量 | | 重量 | 噪音質 |
|-------|--------------|-----------|------------|-------------|-----------|------------|-------------|--------------|---------------------|----------|--------|----------|
| MODEL | RATED OUTPUT | FREQUENCY | VOLTAGE | CURRENT | FREQUENCY | VOLTAGE | CURRENT | | MAXIMUM PERFORMANCE | | WEIGHT | |
| | KW | HZ | V | A | HZ | V | A | R.P.M | MM/AQ | M3/MIN | Kg | db |
| NT-4 | 0.2 | 50 | 220 380 | 1.7 0.98 | 60 | 220 380 | 1.5 0.86 | 2750 3400 | 150 220 | 4.5 5 | 13 | 72 78 |
| NT-5 | 0.2 | 50 | 220 380 | 1.7 0.98 | 60 | 220 380 | 1.5 0.86 | 2750 3400 | 200 270 | 6 7 | 14 | 73 78 |
| NT-6 | 0.4 | 50 | 220 380 | 2.4 1.38 | 60 | 220 380 | 2.3 1.32 | 2750 3400 | 290 400 | 7 7.5 | 19 | 75 80 |
| NT-8 | 0.75 | 50 | 220 380 | 3.6 2.08 | 60 | 220 380 | 3.5 2.02 | 2750 3400 | 460 580 | 7.5 8 | 25 | 78 89 |

| 型號 | 最大出力 | 週波數 | 電壓 | 電流 | 週波數 | 電壓 | 電流 | 轉速 | 吐出壓力 風量 | | 重量 | 噪音質 |
|--------|--------------|-----------|------------|-------------|-----------|------------|-------------|--------------|---------------------|------------|--------|----------|
| MODEL | RATED OUTPUT | FREQUENCY | VOLTAGE | CURRENT | FREQUENCY | VOLTAGE | CURRENT | | MAXIMUM PERFORMANCE | | WEIGHT | |
| | KW | HZ | V | A | HZ | V | A | R.P.M | MM/AQ | M3/MIN | Kg | db |
| BH-BT | 0.05 | 50 | 220 380 | 0.5 0.28 | 60 | 220 380 | 0.4 0.23 | 2750 3400 | 40 60 | 2.2 2.5 | 4.5 | 50 55 |
| BH-1BT | 0.08 | 50 | 220 380 | 0.8 0.46 | 60 | 220 380 | 0.7 0.4 | 2750 3400 | 65 85 | 4.9 5.3 | 5.1 | 60 65 |
| BH-2BT | 0.1 | 50 | 220 380 | 1.0 0.57 | 60 | 220 380 | 0.9 0.52 | 2750 3400 | 70 100 | 5.5 6.5 | 7.2 | 65 70 |
| BH-3BT | 0.2 | 50 | 220 380 | 1.7 0.98 | 60 | 220 380 | 1.5 0.86 | 2750 3400 | 140 190 | 4.5 5 | 10 | 70 75 |
| BH-4BT | 0.2 | 50 | 220 380 | 1.7 0.98 | 60 | 220 380 | 1.5 0.86 | 2750 3400 | 150 220 | 5 5.5 | 11 | 73 78 |
| BH-5BT | 0.4 | 50 | 220 380 | 2.4 1.38 | 60 | 220 380 | 2.3 1.32 | 2750 3400 | 200 270 | 6 7 | 14 | 75 80 |

| 型號 | 最大出力 | 週波數 | 電壓 | 電流 | 週波數 | 電壓 | 電流 | 轉速 | 吐出壓力 風量 | | 重量 | 噪音質 |
|--------|--------------|-----------|------------|-------------|-----------|------------|-------------|--------------|---------------------|-------------|--------|----------|
| MODEL | RATED OUTPUT | FREQUENCY | VOLTAGE | CURRENT | FREQUENCY | VOLTAGE | CURRENT | | MAXIMUM PERFORMANCE | | WEIGHT | |
| | KW | HZ | V | A | HZ | V | A | R.P.M | MM/AQ | M3/MIN | Kg | db |
| LS-50 | 0.05 | 50 | 220 380 | 0.5 0.28 | 60 | 220 380 | 0.4 0.23 | 2750 3400 | 40 60 | 2.2 2.6 | 4.7 | 45 50 |
| LS-65 | 0.08 | 50 | 220 380 | 0.8 0.46 | 60 | 220 380 | 0.7 0.4 | 2750 3400 | 65 85 | 4.9 5.3 | 5.0 | 60 65 |
| LS-75 | 0.1 | 50 | 220 380 | 1.0 0.57 | 60 | 220 380 | 0.9 0.52 | 2750 3400 | 70 100 | 5.5 6.5 | 8.1 | 65 70 |
| LS-100 | 0.2 | 50 | 220 380 | 1.7 0.98 | 60 | 220 380 | 1.5 0.86 | 2750 3400 | 104 150 | 9.0 10.5 | 10 | 70 75 |
| LS-125 | 0.4 | 50 | 220 380 | 2.6 1.5 | 60 | 220 380 | 2.3 1.3 | 2750 3400 | 135 190 | 12 14 | 16 | 55 76 |

上海梁瑾机电设备有限公司

电话: 021-60538280 手机: 13916695992 13661935973 QQ:1774474796

邮箱: 1774474796@qq.com

网址: www.liangjinqb.com www.liangjindy.com www.zik-ljqb.com

地址: 上海市松江区新桥镇茜浦路 850 弄 33 号

| 型號 | 最大出力 | 週波數 | 電壓 | 電流 | 週波數 | 電壓 | 電流 | 轉速 | 吐出壓力 風量 | | 重量 | 噪音質 |
|---------|--------------|-----------|---------|---------|-----------|---------|---------|-------|---------------------|----------|--------|-----|
| MODEL | RATED OUTPUT | FREQUENCY | VOLTAGE | CURRENT | FREQUENCY | VOLTAGE | CURRENT | | MAXIMUM PERFORMANCE | | WEIGHT | |
| | KW | HZ | V | A | HZ | V | A | R.P.M | MM / AQ | M3 / MIN | Kg | db |
| HN-13BT | 0.05 | 50 | 220 | 0.5 | 60 | 220 | 0.4 | 2750 | 40 | 2.2 | 4.3 | 50 |
| | | | 380 | 0.28 | | 380 | 0.23 | 3400 | 60 | 2.5 | | 60 |
| HN-25BT | 0.08 | 50 | 220 | 0.8 | 60 | 220 | 0.7 | 2750 | 65 | 4.9 | 4.4 | 60 |
| | | | 380 | 0.46 | | 380 | 0.4 | 3400 | 85 | 5.3 | | 65 |
| HN-50BT | 0.1 | 50 | 220 | 1.0 | 60 | 220 | 0.9 | 2750 | 70 | 5.5 | 6.2 | 65 |
| | | | 380 | 0.57 | | 380 | 0.52 | 3400 | 100 | 6.5 | | 70 |

上海梁瑾机电设备有限公司

电话: 021-60538280 手机: 13916695992 13661935973 QQ:1774474796

邮箱: 1774474796@qq.com

网址: www.liangjingb.com www.liangjindy.com www.zik-ljqb.com

地址: 上海市松江区新桥镇茜浦路 850 弄 33 号